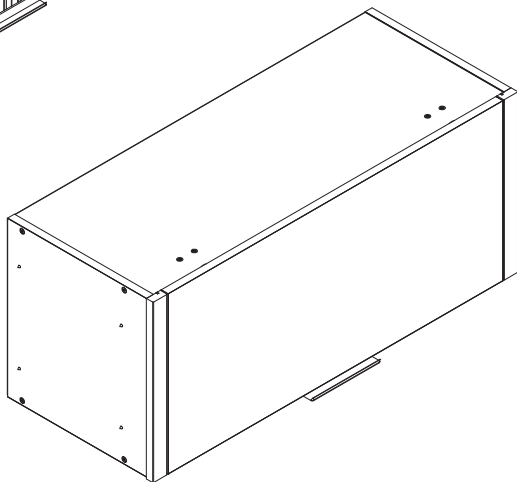
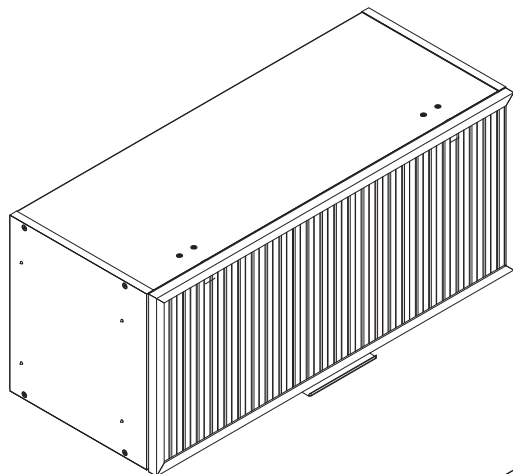


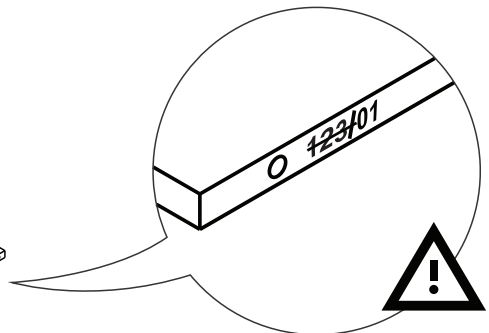
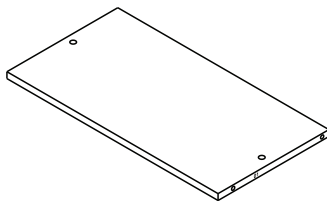
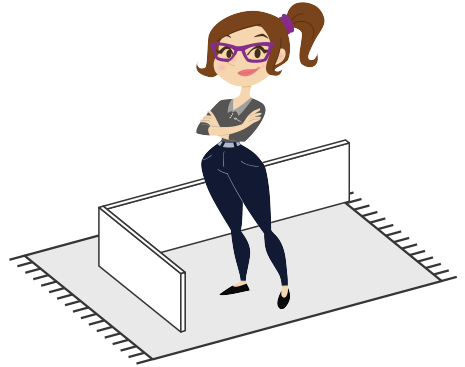
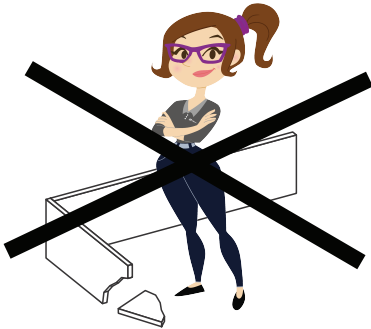
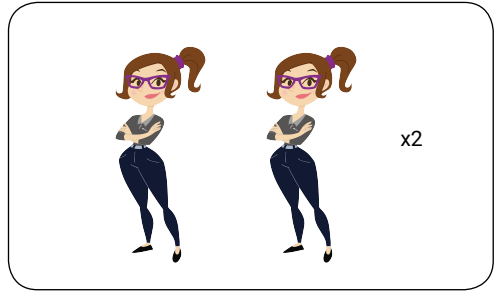
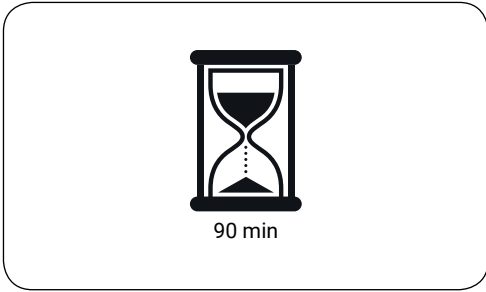
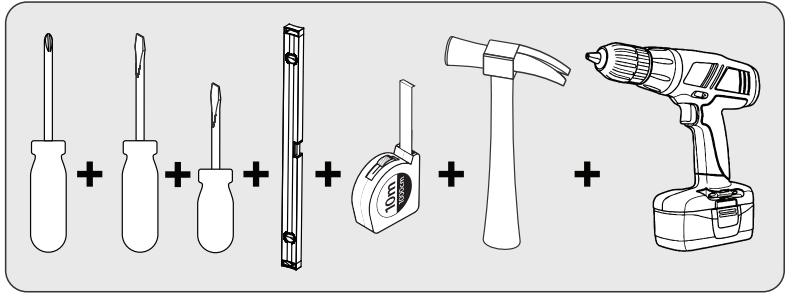
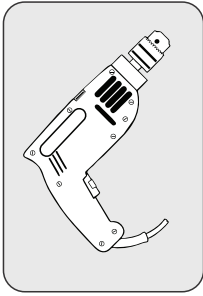
Linea Brasil



AÉREO SIMPLES 0.8M

COZINHA MICHELANGELO / MATISSE / PORTINARI

V-0 04/12/23



Nossos produtos são garantidos por 90 dias contra defeitos de fabricação. Ao constatar um problema coberto pela garantia, entre em contato com a loja onde o produto foi comprado. Ela estará capacitada para atendê-lo da melhor forma diante de cada caso. Reclamações de garantia somente poderão ser atendidas se o termo de garantia for apresentado no ato de reivindicação, acompanhado de sua nota fiscal de compra.

Nuestros productos están garantidos contra defectos de fabricación por 90 días, a partir de la compra. Ao constatar un problema protegido por la garantía, póngase en contacto con la tienda donde se adquirió el producto. Ella estará capacitada para atenderlo de la mejor manera de acuerdo con cada caso.

Our products are guaranteed against manufacturing defects for 90 days from the date of purchase. When you find a problem covered by the warranty, please contact the store where the product was purchased. The store be able to serve you in the best way in each case.

Exclusões

- Desgaste natural ou danos causados por água, maresia, ferrugem, incêndio, calor, cupins e pragas em geral.
- Montagem, manutenção e uso inadequado.
- Não cumprimento das recomendações técnicas do esquema.
- Montagens e desmontagens após a primeira instalação.
- Instalações elétricas e outras afins.

Exclusiones

- Desgaste natural o daños causados por agua, mares, maresia, incendios, calor, termitas y plagas en general.
- Montaje, mantenimiento y uso inadecuado.
- No cumplimiento de las recomendaciones técnicas del esquema.

Exclusions

- Natural wear or damage caused by water, sea, rust, fire, heat, termites and plagues in general.
- Assembly, maintenance and improper use.
- Failure to comply with the technical recommendations of the assembly instructions.

Importante

A Linha Brasil não autoriza nenhuma pessoa, loja ou entidade assumir em seu nome qualquer outra garantia que não conste no certificado. O fabricante reserva-se no direito de efetuar nos produtos eventuais modificações que considerar necessárias, sem prejudicar as características essenciais. Os produtos terão peças de assistência para reposição no período de 1 ano a contar de sua retirada do mercado, desde que haja matéria-prima equivalente, observando o dispositivo no Art.32 da Lei 8.078/90 (Cód. Defesa do Consumidor). O atendimento para produtos fora de linha é feito por programação especial, através da loja revendedora sob aprovação de consulta prévia ao fabricante.

Importante

Linea Brasil no autoriza a ninguna persona, tienda o entidad a asumir en su nombre cualquier otra garantía que no figure en el certificado. El fabricante se reserva el derecho de efectuar en los productos eventuales modificaciones que considere necesarias, sin perjudicar las características esenciales. Los productos tendrán piezas de asistencia para reposición en el período de 1 año a partir de su retirada del mercado. La atención para productos fuera de línea es hecha por programación especial, a través de la tienda revendedora bajo aprobación de consulta previa al fabricante.

Important

Linea Brasil does not authorize any person, store or entity to assume on its behalf any other warranty that does not appear on the certificate. The manufacturer reserves the right to make in the products any modifications that it considers necessary without prejudice to the essential characteristics. The products will have replacement parts within one year of being withdrawn from the market. The service for off-line products is done by special programming, through the store reseller under prior consultation with the manufacturer.

INSTRUÇÕES DE LIMPEZA E CONSERVAÇÃO

INSTRUCCIONES PARA LA LIMPIEZA E CONSERVACION / CLEAN AND PRESERVATION INSTRUCTURE

Para retirar o pó, utilize um pano seco, espanador ou aspirador. Se necessário, para uma limpeza mais efetiva, utilize um pano levemente umedecido com água. Finalize com uma flanela limpa e seca.

Para eliminar el polvo, utilice un paño seco, mopa o la aspiradora. Si es necesario, para una limpieza más eficaz, utilice un paño ligeramente humedecido con agua. Terminar con un paño limpio y seco.

To take dirty, use a dry cloth, duster or vacuum. If necessary to take the dust, use a wet cloth. Finish with a clean and dry flannel.

IMPORTANTE / IMPORTANTE / IMPORTANT

- ⊗ Não utilize produtos abrasivos como álcool e detergentes, como também esponjas rígidas ou palha de aço na limpeza dos móveis. *No use limpiadores abrasivos como alcohol y detergentes, así como esponjas rígidas lana de acero para limpiar los muebles. Do not use abrasives such as alcohol and detergent, tough soaker also steel wool to clean the furniture.*

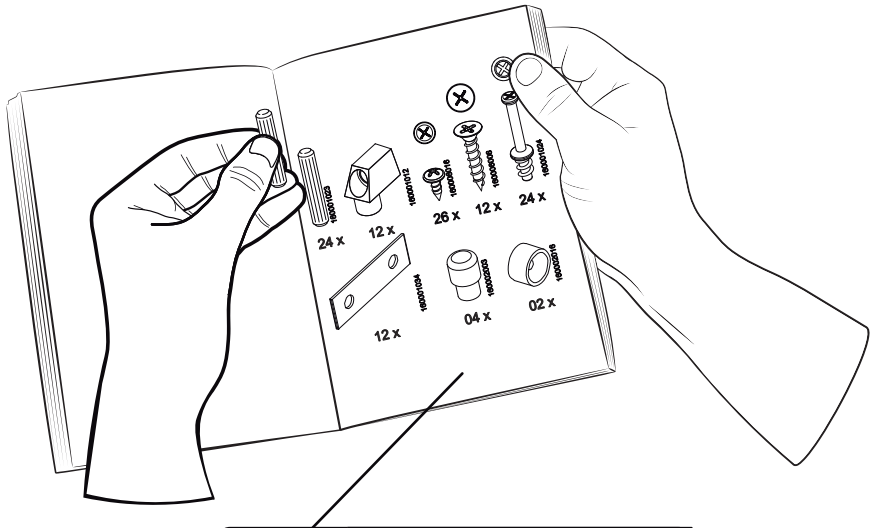
Proteja a superfície do móvel de objetos que transmitam calor ou umidade. *Proteja la superficie del mueble de objetos que transmitan calor o humedad. Protect the surface of the furniture against objects that can pass heat and humidity.*

Evitar o contato de água e produto de limpeza com o rodapé do produto, pois poderá danificá-lo. *Evitar el contacto con agua y producto de limpieza con el rodapé del producto, pues podrá dañarlo. Avoid the contact of water and cleaning products with baseboard, cause it should damage your product.*

Procure sempre utilizar flanela limpa e seca para a limpeza. *Busque siempre utilizar flanela limpia y seca para la limpieza. Try always to use a clean and dry flannel to cleaning.*

Cuidado com objetos pontiagudos, eles podem arranhar a superfície das portas e tampo. *Cuidado con objetos afilados, ellos pueden rayar la superficie de las puertas e la tapa. Take care with sharp objects, they can scratch the door lid surface.*

Imagem Ilustrativa/ Illustrative Image/ Imagen Ilustrativa



Preste Atenção! ¡Preste atención! Attention!



As ferragens dos nossos manuais são sempre apresentadas nas mesmas proporções da peça na vida real.
Caso apareça alguma dúvida no decorrer do processo de montagem, coloque a ferragem ao lado do desenho e faça a consulta :D

Los accesorios de nuestros manuales siempre se presentan en las mismas proporciones que la pieza en la vida real.
Si tiene alguna duda durante el proceso de montaje, coloque los accesorios junto al dibujo y haga una consulta :D

The accessories in our manuals are always presented in the same proportions as the spare part in real life.
If you have any questions during the assembly process, place the accessory next to the drawing and make an inquiry :D

Símbolos: Símbolos: Symbols:



- + Parafuso Phillips
- Parafuso Fenda
- Parafuso Allen
- + Tomillo Phillips
- Tomillo Ranurado
- Tomillo Allen
- + Philips screw
- Slotted Screw
- Allenscrew



160006016

24x



160001009

02x



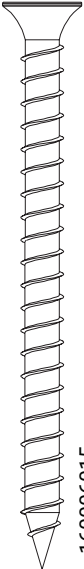
160006011

14x



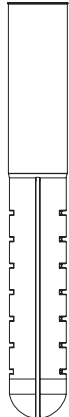
160002012

02x



160006015

02x



160002006

02x



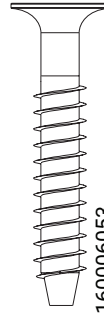
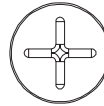
160006020

04x



160006022

04x



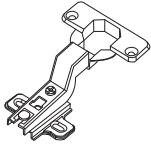
160006053

08x



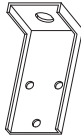
160006003

04x



160003003

02x



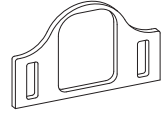
160001056

02x



160001057

02x



160003019

02x



160005071

01x



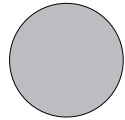
160002050

02x



160001061

06x



160002002

12x



160003018

02x

40N

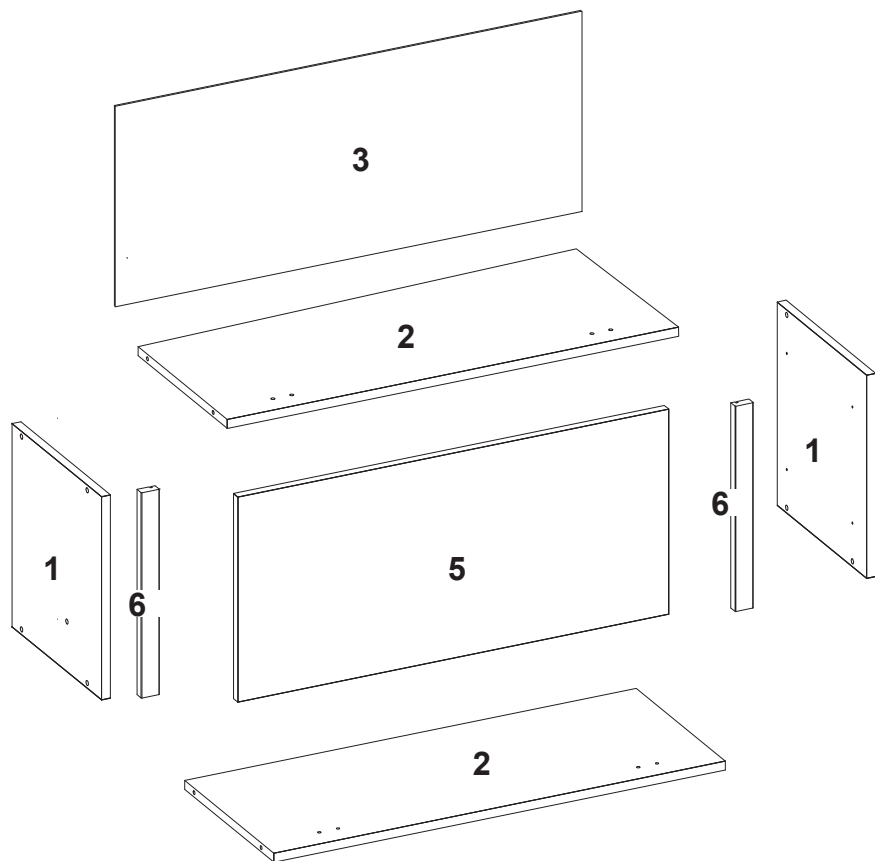


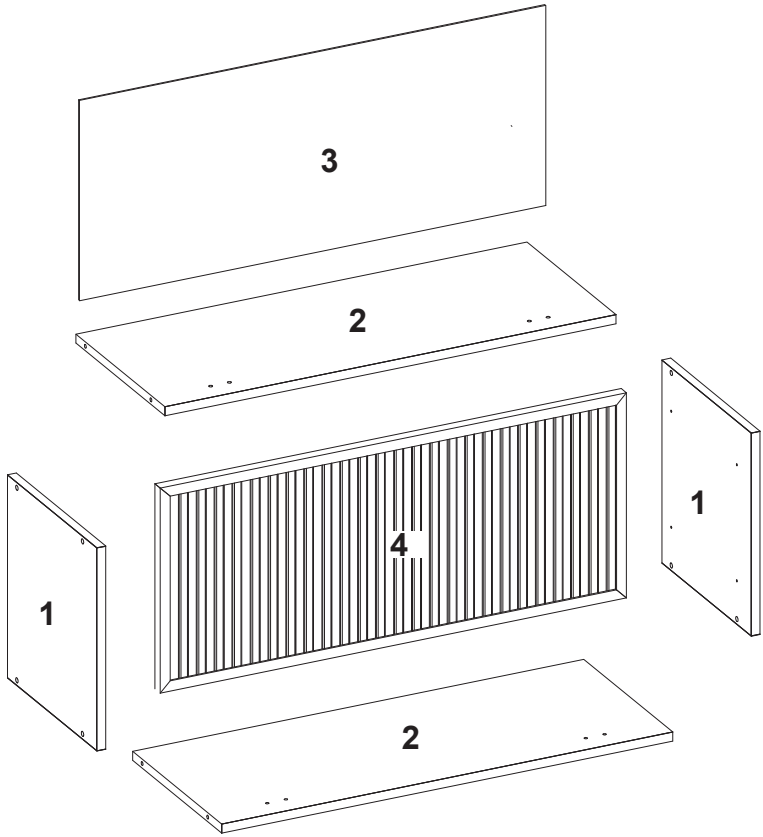
160003017

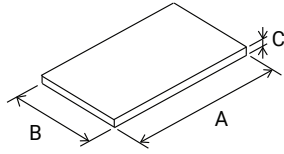
01x

60N







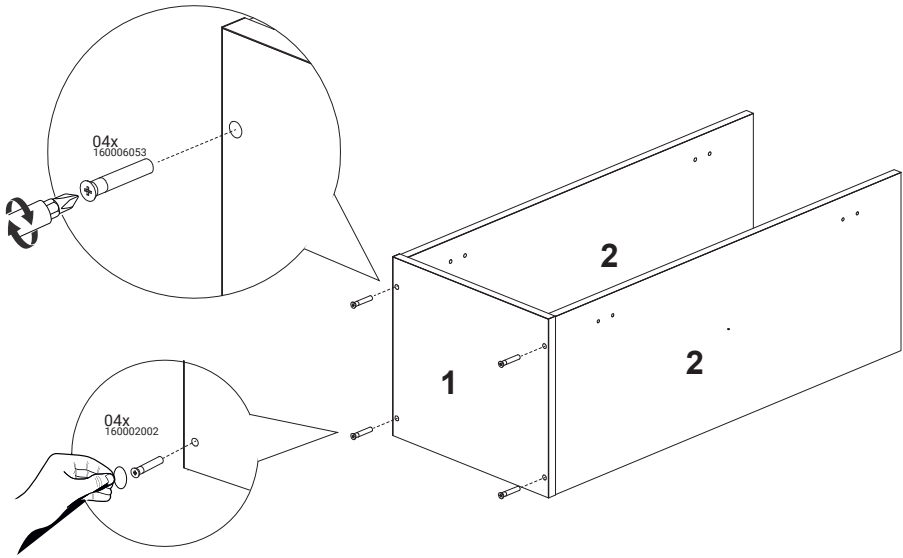
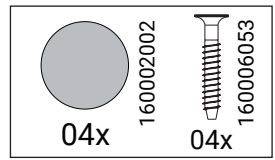


VOLUME Caja Box	ITEM Artículo Item	PEÇA Pieza Part	DESCRIÇÃO Descripción Description	DIMENSÕES (mm) Dimensión/Dimension			QUANTIDADE La cantidad The amount	MATERIAL
				A	B	C		
1	1	510349001	LATERAL	340	305	15	2	MDF
1	2	510349002	BASE / TAMPO	770	304	15	2	MDF
1	3	510349003	FUNDO	796	335	2,8	1	MDF
1	4	510340001	PORTA - MICHELANGELO/MATISSE	796	343	18	1	MDF
1	5	510351001	PORTA - PORTINARI	735	343	15	1	MDF
1	6	510351002	ENCABECAMENTO - PORTINARI	343	31	15	2	MDF
1	7	510362001	LATERAL GELADEIRA	2200	326	15	1	MDF

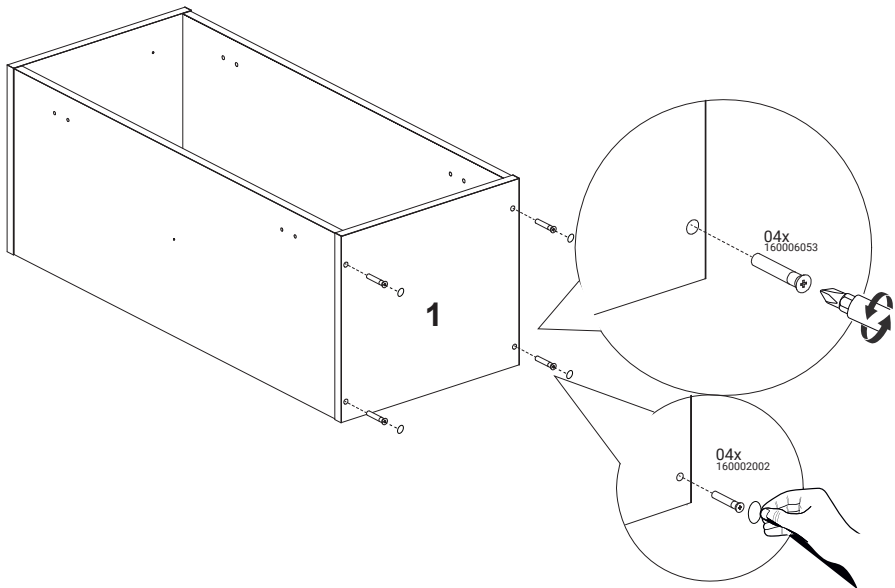
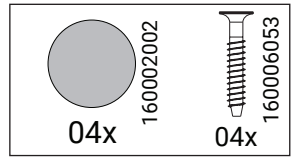
ARTÍCULO	DESCRIPCIÓN
1	LATERAL
2	BASE INFERIOR/ SUPERIOR
3	FONDO
4	PUERTA - MICHELANGELO/MATISSE
5	PUERTA-PORTINARI
6	ENCABEZAMIENTO - PORTINARI
7	LATERAL REFRIGERADOR

ITEM	DESCRIPTION
1	SIDE
2	LOWER / TOP BASE
3	BACK
4	DOOR - MICHELANGELO/MATISSE
5	DOOR - PORTINARI
6	FRAME - PORTINARI
7	REFRIGERATOR SIDE

01



02



3A

Parts List:

- 160003019 (02x)
- 160005071 (01x)
- 160002050 (02x)
- 160003003 (02x)
- 160006016 (02x)
- 160006003 (04x)

Assembly Steps:

- Install 02x 160003019 and 02x 160003003.
- Install 02x 160002050.
- Install 02x 160006016.
- Install 01x 160005071.

Warning: Michelangelo/Matisse

4A

Parts List:

- 160006022 (04x)
- 160006020 (04x)
- 160003018 (02x)
- 40N (02x)

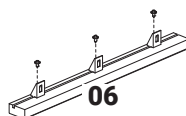
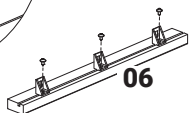
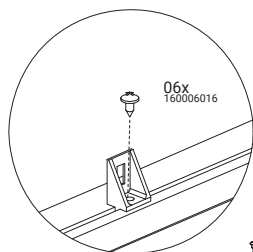
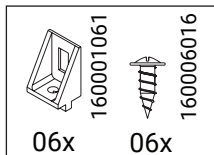
Assembly Steps:

- Install 04x 160006020 and 04x 160006022.
- Install 02x 160003018.
- Install 40N.

Angles: 1°, 2°, 3°, 40N

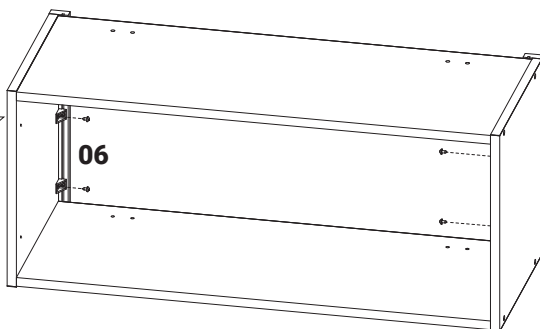
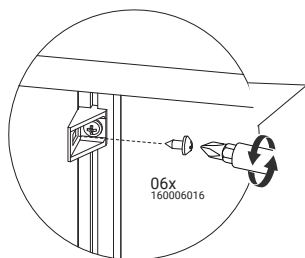
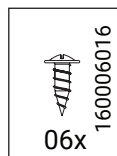
Warning: Michelangelo/Matisse

3B

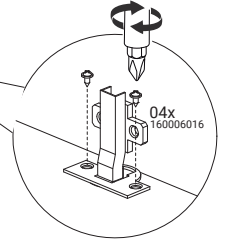
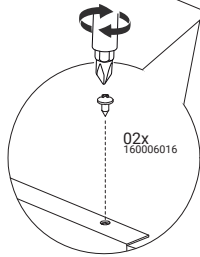
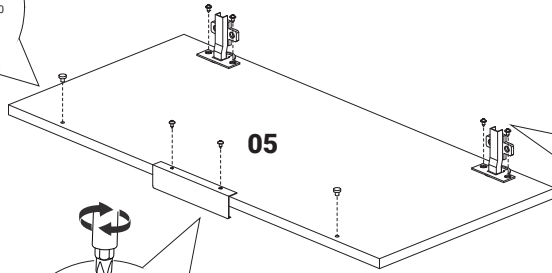
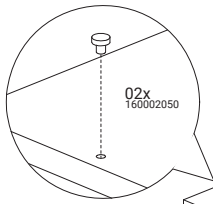


Portinari

4B



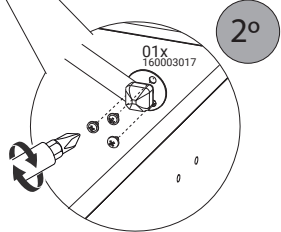
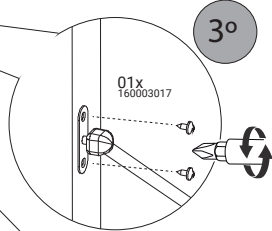
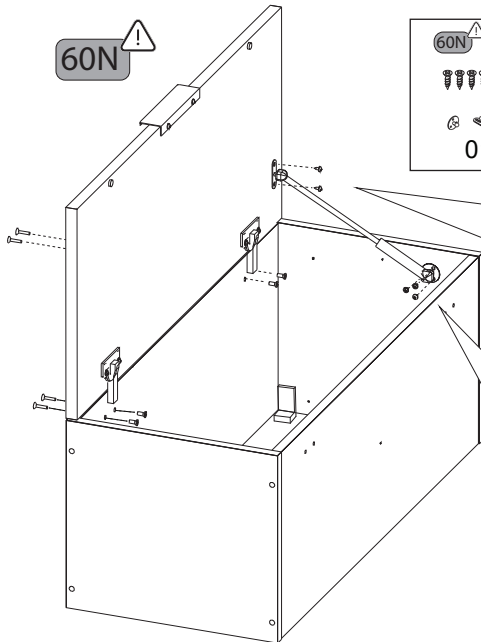
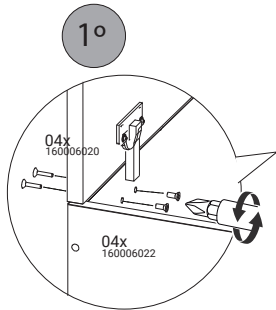
5B



- | | | | |
|-----------|-----------|-----------|-----------|
| | | | |
| 01x | 02x | 02x | 06x |
| 160002071 | 160002050 | 160003003 | 160006016 |

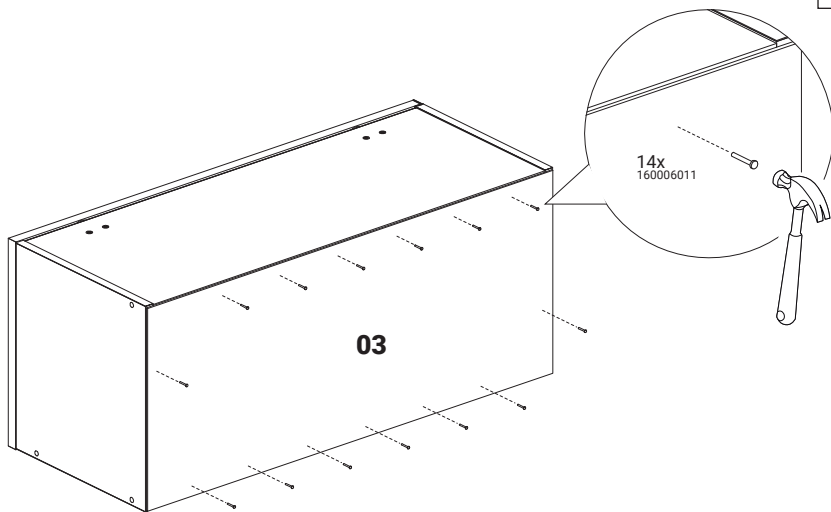
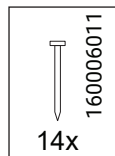
6B

60N

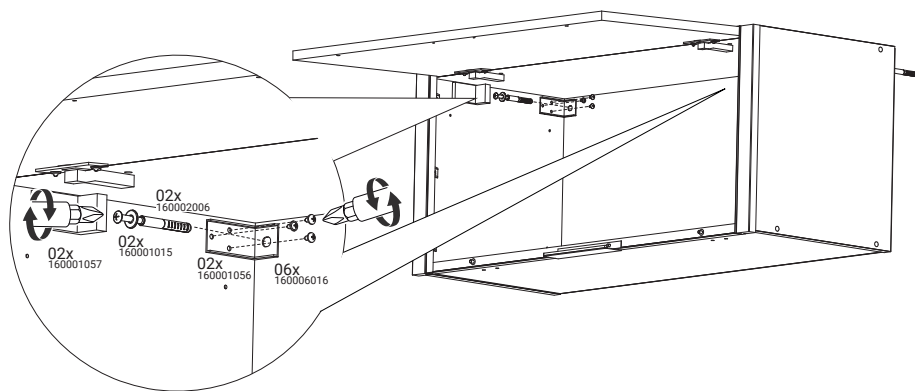
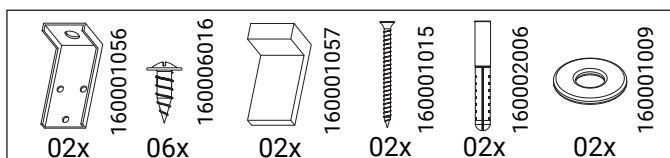


- | | | | |
|-----------|-----------|-----------|--|
| | | | |
| 01x | 04x | 04x | |
| 160003017 | 160006020 | 160006022 | |

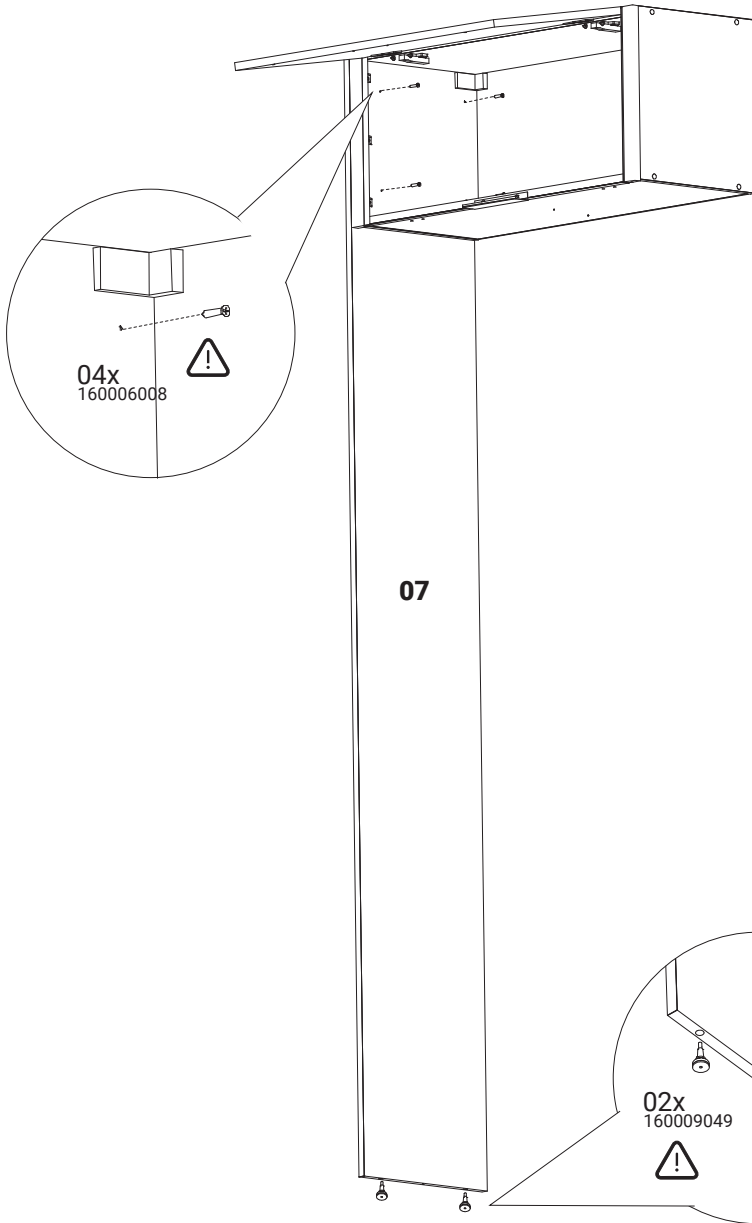
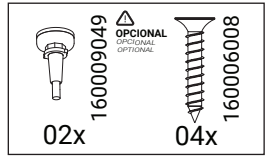
07

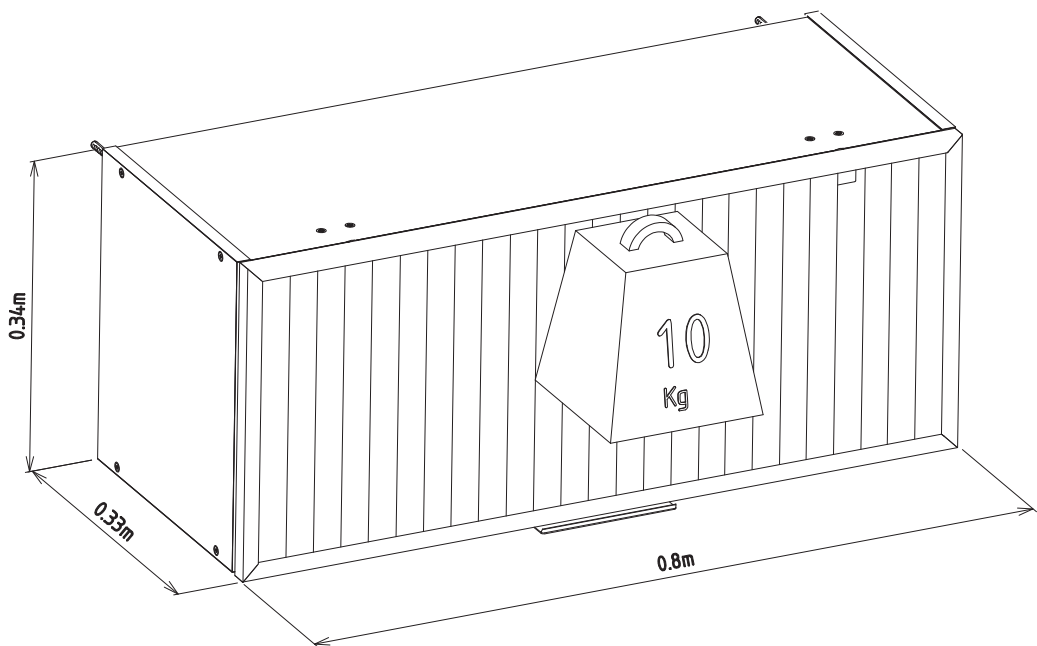


08

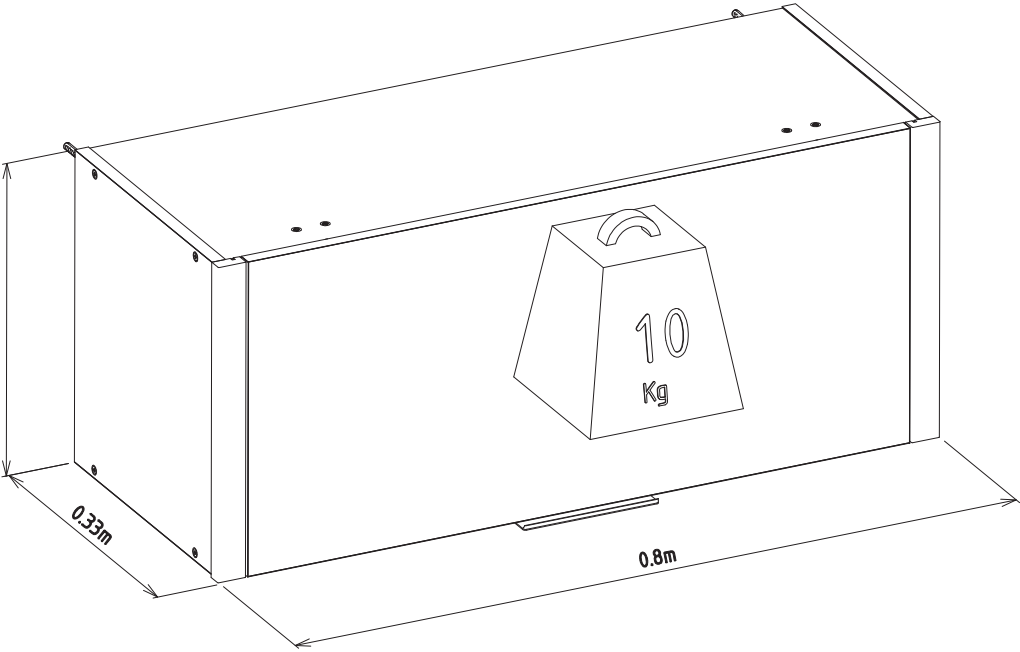


7C



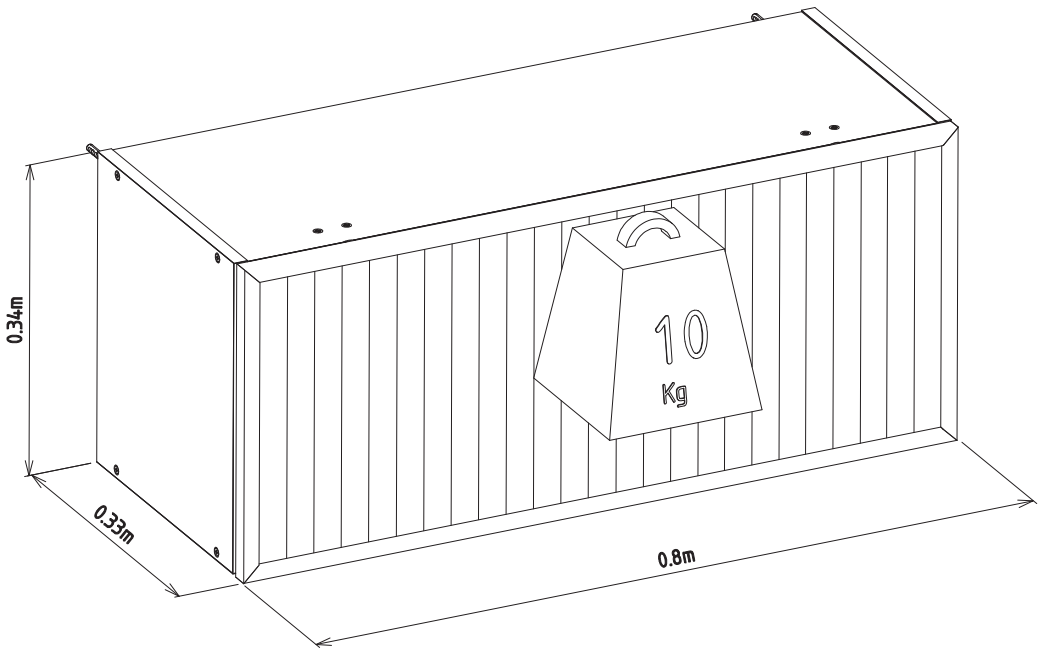


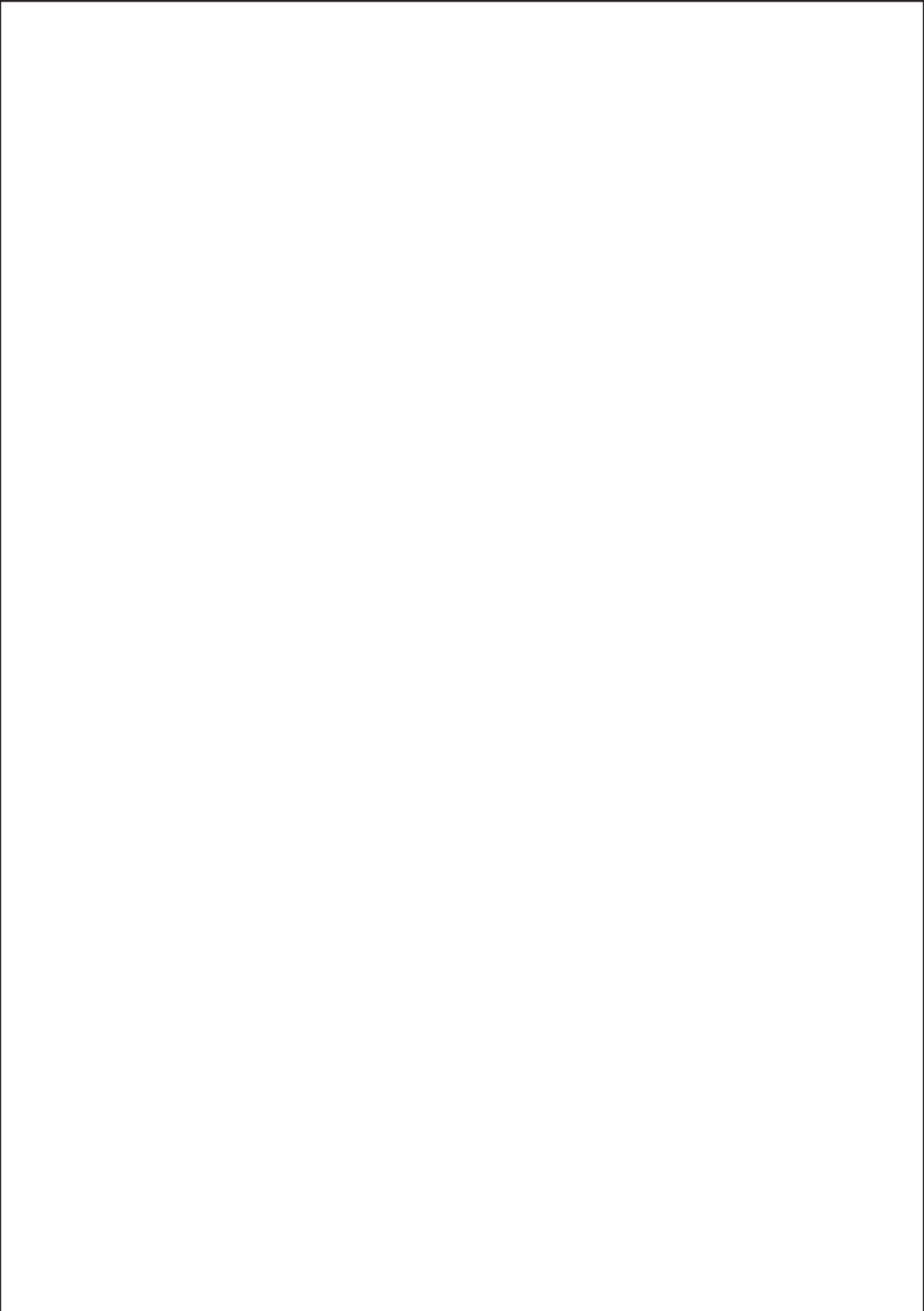
0.34m

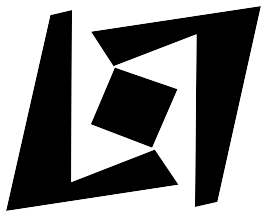


0.33m

0.8m







Linea Brasil