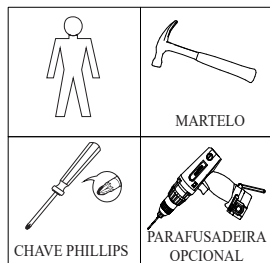




Barreto Lonçarcci Indústria de Móveis LTDA
 Acesso Antônio Pimentel, 160, Marginal 2 - DIST. INDUSTRIAL.
 VALENTIM GENTIL - SP - CEP: 15.520-000
 TEL.: (17) 3404 - 1010
 E-MAIL: contato@barretoloncarcci.com.br - www.barretoloncarcci.com.br

INSTRUÇÃO DE MONTAGEM MULTIUSO ATENAS



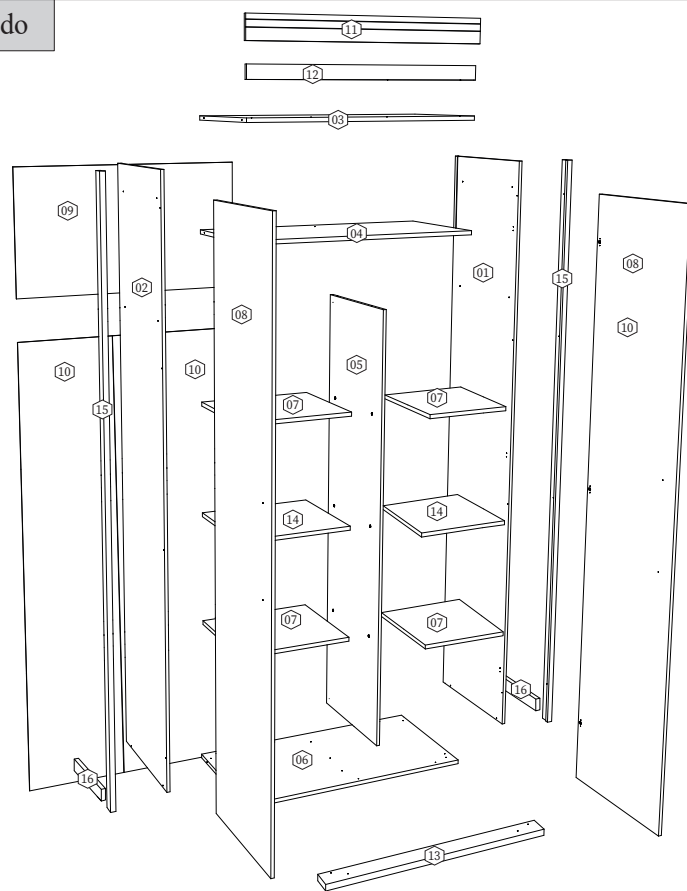
DIMENSÕES DO PRODUTO
 PROFUNDIDADE: 460 mm
 LARGURA: 965 mm
 ALTURA: 1815 mm

ATENÇÃO:
 1 - Ler e observar toda a instrução de montagem antes de iniciar a montagem.
 2 - A montagem do produto deverá ser feita em uma superfície limpa e plana.
 Aconselhamos usar a embalagem para ferrar o chão a fim de não danificar o produto.
 3 - Os parafusos devem ser apertados periodicamente.
 4 - Evitar batidas e contatos com objetos cortantes.
LIMPEZA
 1 - Pano levemente umedecido com água, seguido de pano seco.
 2 - Não utilizar produtos químicos ou abrasivos.

RELAÇÃO DE PEÇAS

COD	MATERIAL	MAT.	QTD.	COMPRIMENTO	LARGURA	ESPESSURA
01	Lateral Direita	MDF	01	1725mm	450mm	12mm
02	Lateral Esquerda	MDF	01	1725mm	450mm	12mm
03	Tampo	MDF	01	905mm	450mm	12mm
04	Prateleira Superior	MDF	01	905mm	427mm	12mm
05	Divisória	MDF	01	1306mm	380mm	12mm
06	Base	MDF	01	905mm	450mm	12mm
07	Prateleira Móvel	MDF	04	446mm	380mm	12mm
08	Porta	MDF	02	1644mm	460mm	12mm
09	Fundo do Maleiro	MDF	01	924mm	370mm	03mm
10	Fundo Traseiro	MDF	02	1320mm	462mm	03mm
11	Vista Superior	MDF	01	921mm	70mm	12mm
12	Tala para Fixar Vista (Já Fixada)	MDF	01	890mm	40mm	15mm
13	Vista Inferior	MDF	01	921mm	40mm	20mm
14	Prateleira Fixa	MDF	02	446mm	380mm	12mm
15	Moldura Lateral	MDF	02	1741mm	40mm	20mm
16	Moldura Lateral Inferior	MDF	02	430mm	40mm	15mm

Explodido



RELAÇÃO DE PEÇAS

A 20x
Parafuso 4,5 x 45 - Chato

B 05x
Parafuso 5,0 x 50 Cabeça Chata

C 16x
Suporte Prateleira

D 04x
Cantoneira 2 Furos

E 26x
Parafuso 3,5 x 25 Cabeça Chata

F 04x
Parafuso Cabeça Chata 3,5 x 16

G 06x
Dobradiça 026 Com Calço Plástico

H 22x
Garra para fixar fundo

I 02x
Puxador MDF 300x40x15mm

J 42x
Parafuso Cabeça Chata 3,5 x 12

K 75x
Pregos 10x10 Com Cabeça

L 01x
Giz

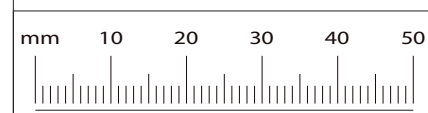
M 05x
Pé de Madeira 45x45x90mm

N 01x
Fechadura + 2 Trincos (COM PARAFUSO)

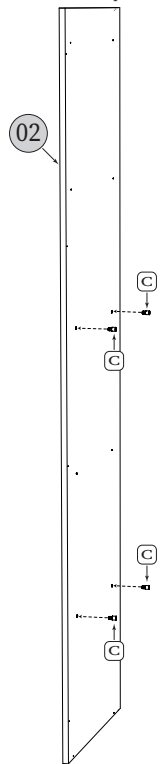
O 06x
Gota de Silicone

P 20x
Adesivo Tapa Furo

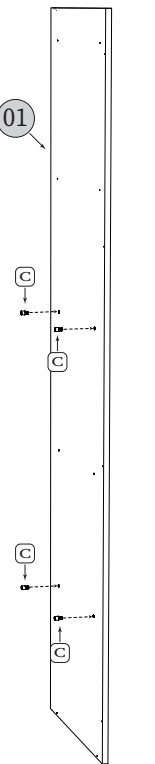
Use a Escala (Régua) abaixo para medir os parafusos e acessórios. Coloque-os encima da escala para verificar o tamanho correto indicado.



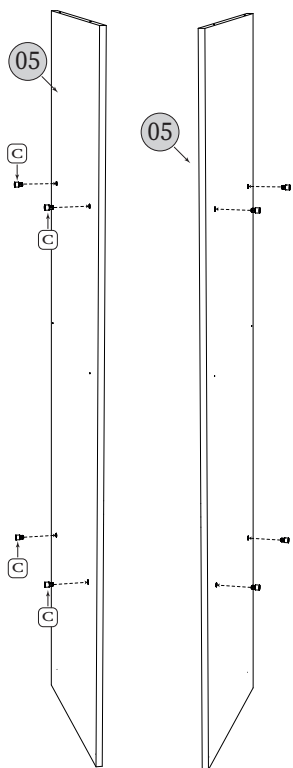
02 Lateral Esquerda



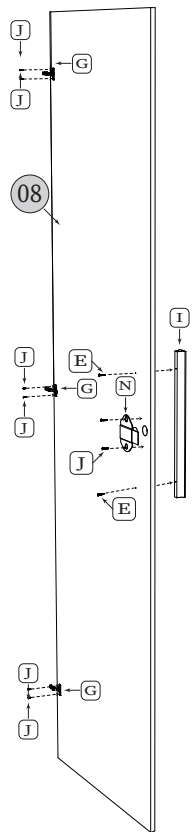
01 Lateral Direita



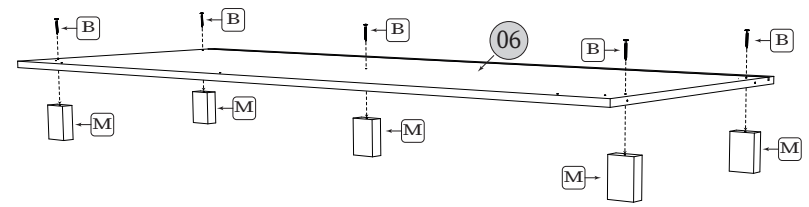
05 Divisória - A 05 Divisória - B

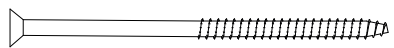



08 Porta

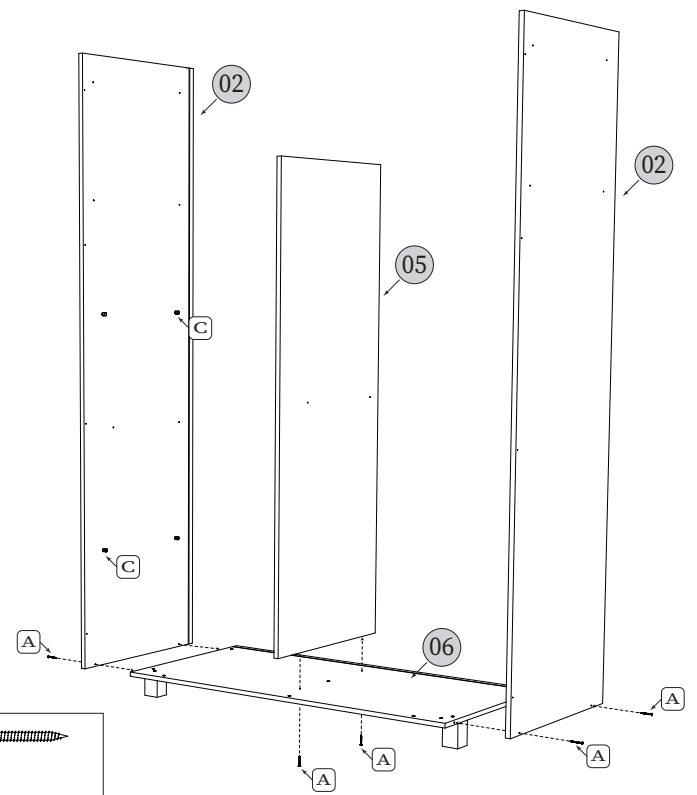



PASSO 01 FIXANDO OS PÉS.

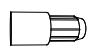


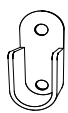
	
B 05x	M 04x
Parafuso 5,0 x 50 Cabeça Chata	Pé de Madeira 45x45x90mm

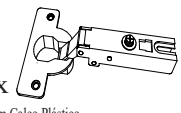
PASSO 02 UNINDO A BASE NAS LATERAIS

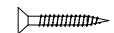


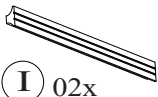

A 06x
Parafuso 4,5 x 45 - Chato


C 06x
Suporte Prateleira

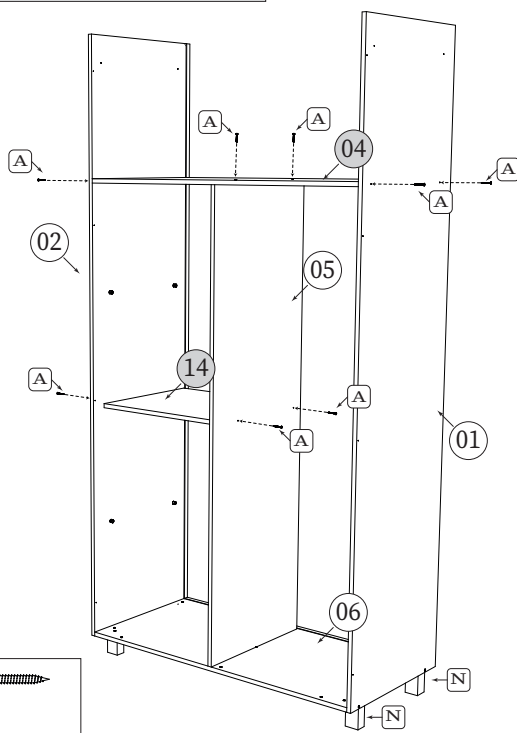

D 02x
Suporte Cabideiro


G 06x
Dobradiça Ø26 Com Calço Plástico


J 16x
Parafuso Cabeça Chata 3,5 x 12

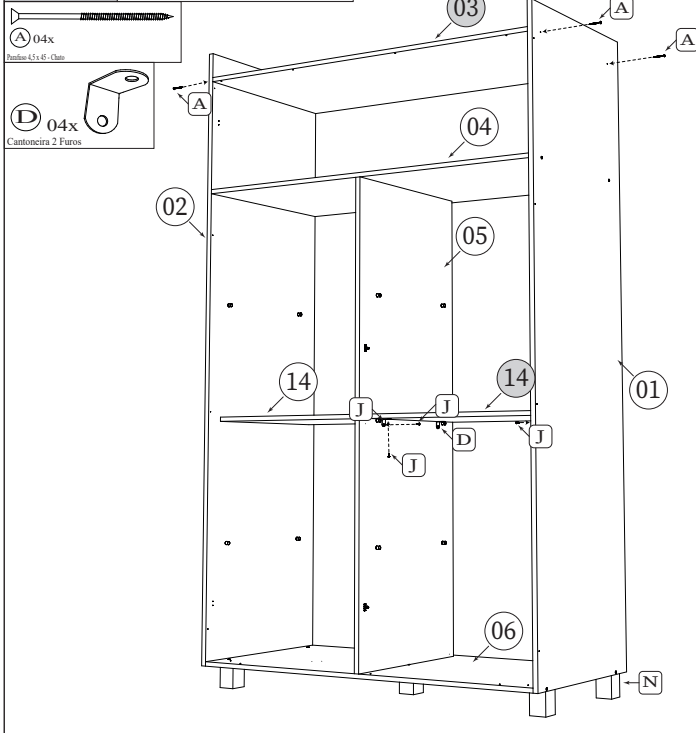

I 02x
Puxador MDF 300mm

PASSO 03 FIXANDO AS PRATELEIRAS FIXAS



A 10x
Parafuso 4,5 x 45 - Chato

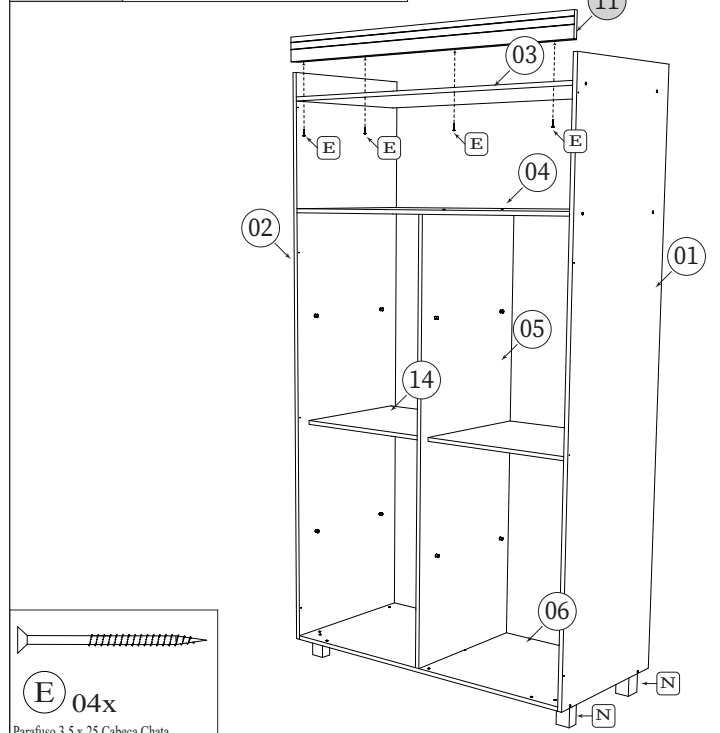
PASSO 04 FIXANDO O TAMPO.



A 04x
Parafuso 4,5 x 45 - Chato

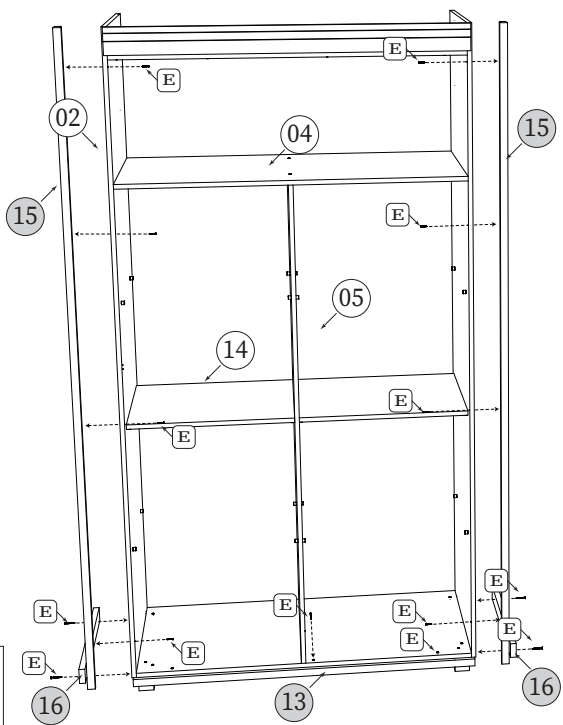
D 04x
Cantoneira 2 Furos

PASSO 05 FIXANDO A VISTA SUPERIOR



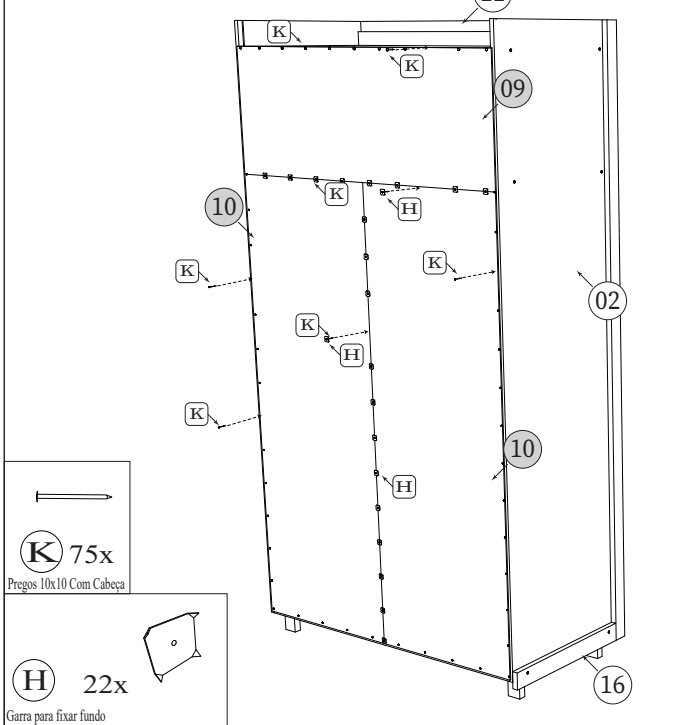
E 04x
Parafuso 3,5 x 25 Cabeça Chata

PASSO 06 FIXANDO AS VISTAS LATERAIS.



E 04x
Parafuso 3,5 x 25 Cabeça Chata

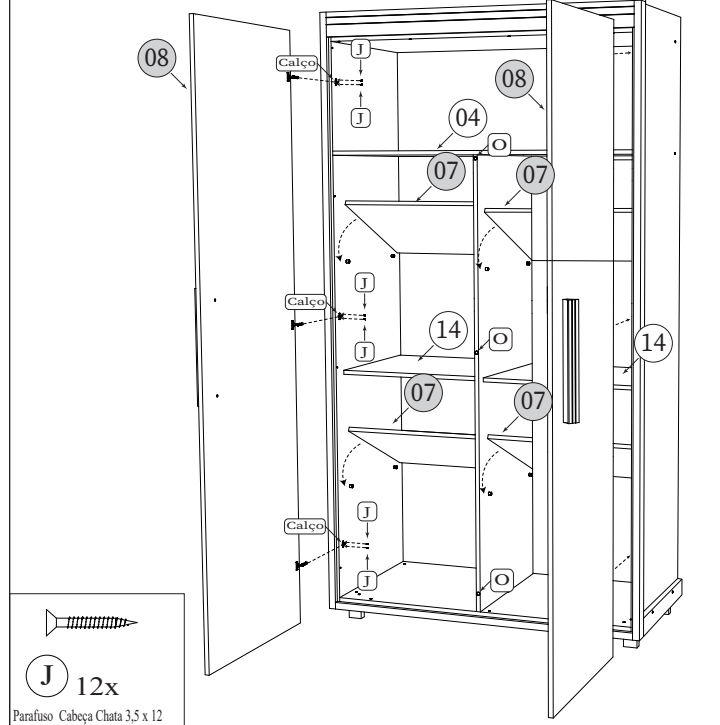
PASSO 07 FIXANDO OS FUNDOS.



K 75x
Pregos 10x10 Com Cabeça

H 22x
Garra para fixar fundo

PASSO 08 FIXANDO AS PORTAS



J 12x
Parafuso Cabeça Chata 3,5 x 12