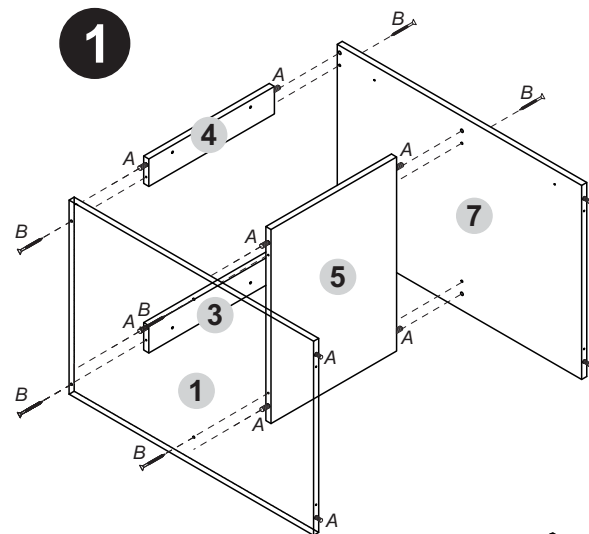


Nº. da peça	Descrição da peça	Dimensões	Código	Qtde.
1	Lateral esquerda / Lateral izquierda	720 x 495 x 15	11697	01
2	Base / Base	400 x 510 x 15	11691	01
3	Régua traseira / Zócalo trasero	370 x 70 x 15	11689	01
4	Régua frontal / Zócalo frontal	370 x 70 x 15	11694	01
5	Prateleira fixa / Estante fija	370 x 495 x 15	11696	01
6	Porta / Puerta	683 x 396 x 15	11699	01
7	Lateral direita / Lateral derecha	720 x 495 x 15	11698	01
8	Costa / Dorso	730 x 395 x 3	11701	01

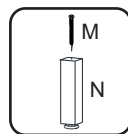
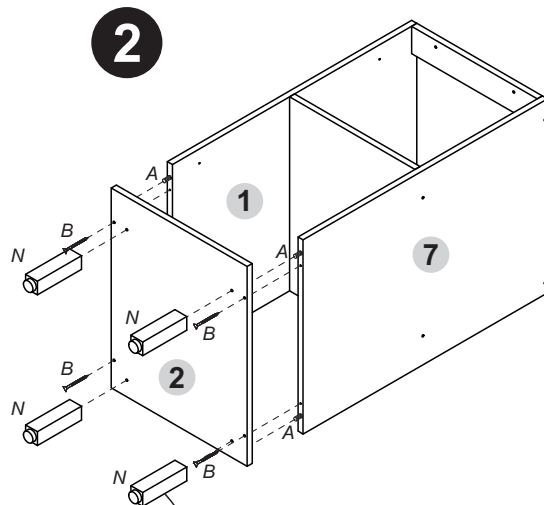


Capacidade máxima por prateleira
La capacidad máxima por estante

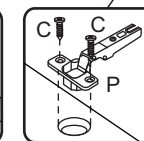
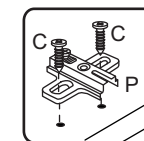
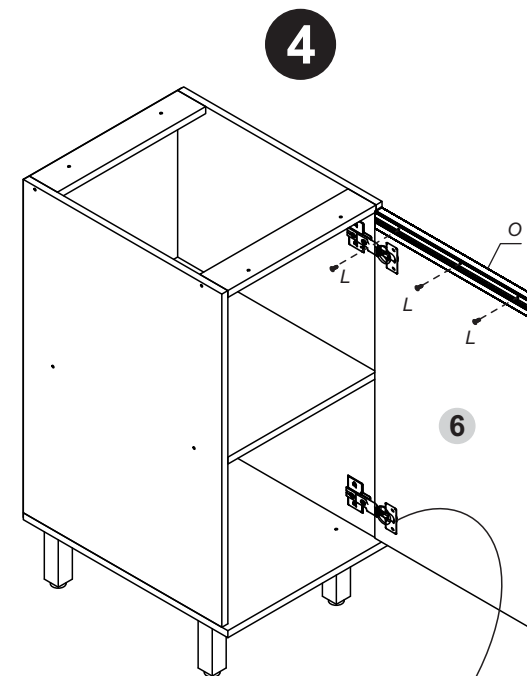
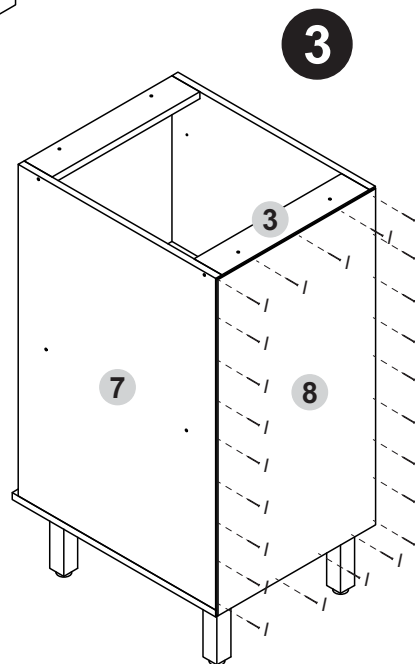
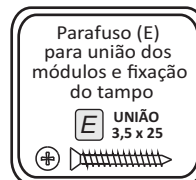
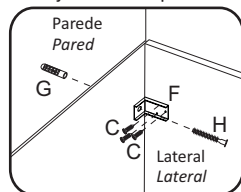
Retire o número na borda das peças com um pano e álcool.

Ferragens / Herrajes

A		Cavilha 8,0 X 30	12
B		Parafuso C/C 3,5 X 40	12
C		Parafuso C/C 3,5 X 14	14
D		Cola bisnaga	01
E		Parafuso C/C 3,5 X 25	08
F		Sistema fixação	02
G		Bucha plástica 8mm	02
H		Parafuso C/F 5,0 X 50	02
I		Prego 10 X 10	30
J		Tapa furo adesivo	08
K		Parafuso C/C 4,0 X 50	03
L		Parafuso C/F 3,5 X 12	03
M		Parafuso C/F 5,0 X 40	04



Fixação na parede
Fijación en la pared



Accessórios separados / Accesorios

N		Pé quadrado 140 mm	04
O		Puxador perfil c/ ponteiras	01
P		Dobradiça 35 mm	02

*Tampo e rodatampo vendidos separadamente

*Usar cola (D) em todas as cavilhas (A).

*Uso de adhesivo (D) en todos los pasadores (A).