

Certificado de Garantia

Desde 1988 a Móveis Sul desenvolve móveis visando a excelência em todos os seus processos de produção, é uma empresa preocupada com a satisfação de seus clientes com foco na qualidade dos seus produtos.

Para manter essa relação e com o desígnio de a cada dia aumentar esta confiança, com plena consciência da importância da satisfação de todos é que disponibiliza este CERTIFICADO DE GARANTIA.

1. Da Garantia:

1.1 Esta garantia é válida para a substituição de peças e componentes que são partes integrantes do produto fornecido pela Móveis Sul, e que apresentarem eventuais defeitos de fabricação. Sua validação está vinculada ao correto preenchimento do termo de recebimento que acompanha o produto.

2. Da Cobertura da Garantia:

2.1 O início da vigência da garantia ocorre a partir da data de emissão da nota fiscal de venda ao consumidor correspondente ao produto a ser garantido, com identificação, obrigatoriamente, do código e modelo do produto.

2.2 O prazo de vigência da garantia é de três meses (90 dias), de acordo com o código de defesa do consumidor conforme lei 8.078 - 11/9/1990 ART. 26;

2.3 Mais três meses (90 dias) últimos de garantia adicional concedida pela Móveis Sul Indústria e Comércio Ltda;

3. Das Exclusões:

3.1 A garantia perderá a validade quando:

3.1.1 Os danos sofridos pelo produto ou seus acessórios e componentes forem decorridos de acidente, ou má utilização por parte do consumidor, também se for por quedas de objetos sobre o móve;

3.1.2 O defeito for ocasionado por montagem realizada em desacordo com o manual de instruções;

3.1.3 Em função da exposição a ambientes úmidos e exposição prolongada a luz solar;

3.1.4 O produto ou peças tenham sido danificadas por acidente de transporte ou manuseio, riscos e batidas;

3.1.5 Em caso de movimentação inadequada do produto, e que cause danos ao mesmo;

3.1.6 Da utilização de peças ou componentes não originais, e que sejam inadequados ao produto.

3.2 A garantia concedida pelo fabricante não cobrirá:

3.2.1 Despesas com instalação do produto;

3.2.2 Despesa com transporte;

3.2.3 Danos causados ao produto, por motivos de força maior, como aqueles causados por agentes da natureza (chuvas, incêndios e excesso de umidade...)

4. Instruções para Limpeza e Conservação do Produto:

4.1 Observe para que o produto esteja nivelado, desta forma, as gavetas e portas terão um bom funcionamento, evite arrastá-lo;

4.2 Evitar que o móvel fique exposto a luz solar direta, ou em ambientes de umidade e calor excessivo;

4.3 Para limpeza use um pano macio umedecido com água;

4.4 Não utilize produtos que contenham reagentes químicos, como: álcool, removedores, amoníacos etc..., não utilize sapólios, polidores e demais produtos que contenham carga abrasiva, para evitar riscos e manchas

4.5 Não colocar carga excessiva de peso nas gavetas e prateleiras, para evitar acidentes ou danos ao produto;

5. Observações gerais:

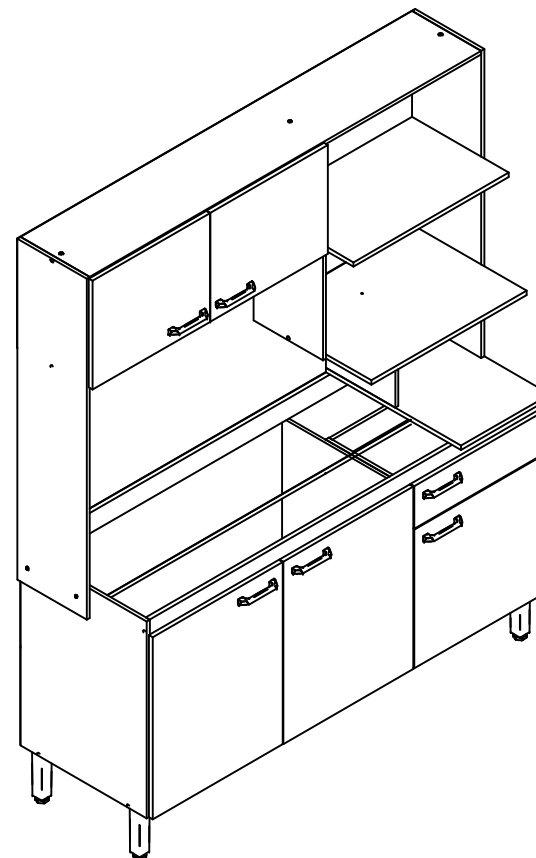
5.1 Qualquer dúvida ou reclamação sobre este produto deve ser solicitado junto a loja onde foi efetuada a compra. Para esclarecer dúvidas técnicas contate a Móveis Sul pelo e-mail

Assistencia@moveissul.com.br ou pelo telefone 54 3358 6200. **Atenção:** A Solicitação de assistência Técnica só será aceita mediante preenchimento do Termo de Recebimento que acompanha o produto, sendo que o pedido da solicitação deve ser feito via on-line por um representante autorizado pela Móveis Sul.

INSTRUÇÕES DE MONTAGEM

Leia atentamente este manual e guarde para consultas futuras.

COZINHA EVELYN ANGELIN/DAMASCO REF: 5222



MS
MÓVEIS SUL
MÓVEIS COMO SUA FAMÍLIA MERECE

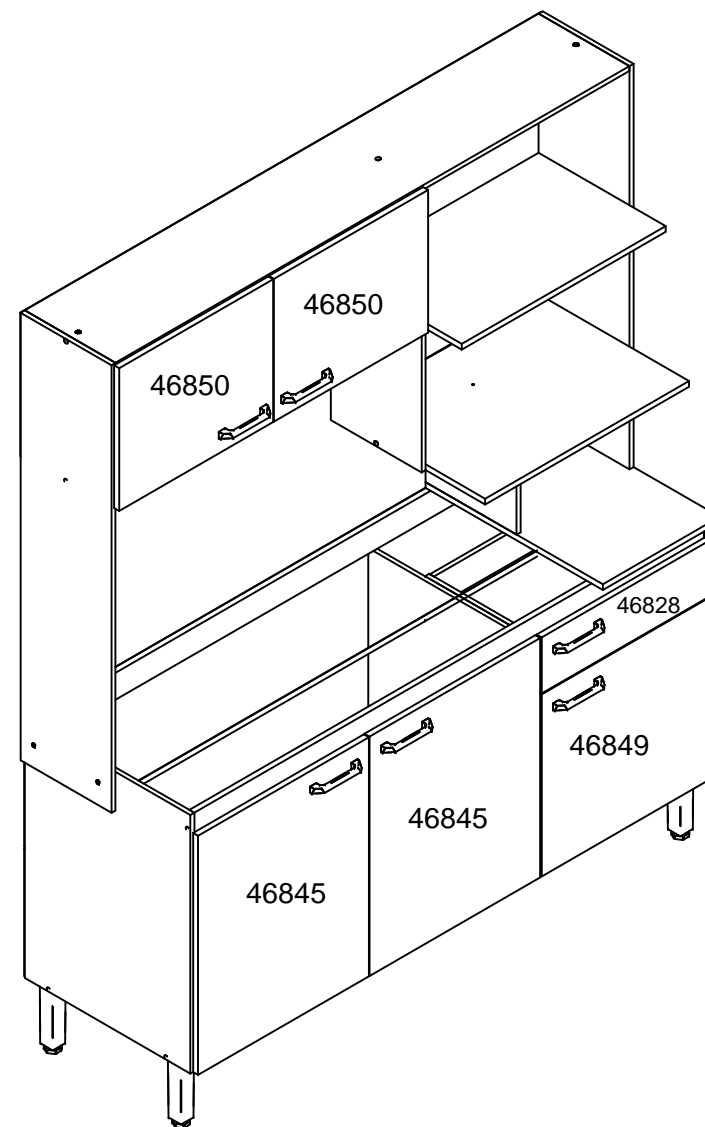
AV. VITAL ZAMBOTTO, 273 - AREA IND. III
I.E.: 071/0032633 CNPJ 92.051.440/0001-96
FONE: 0(XX) 54 3358 6200 CEP 95.300.000
LAGOA VERMELHA - RS - BRAZIL

Projetista:
Elizero A. Cassol
engenharia@moveissul.com.br

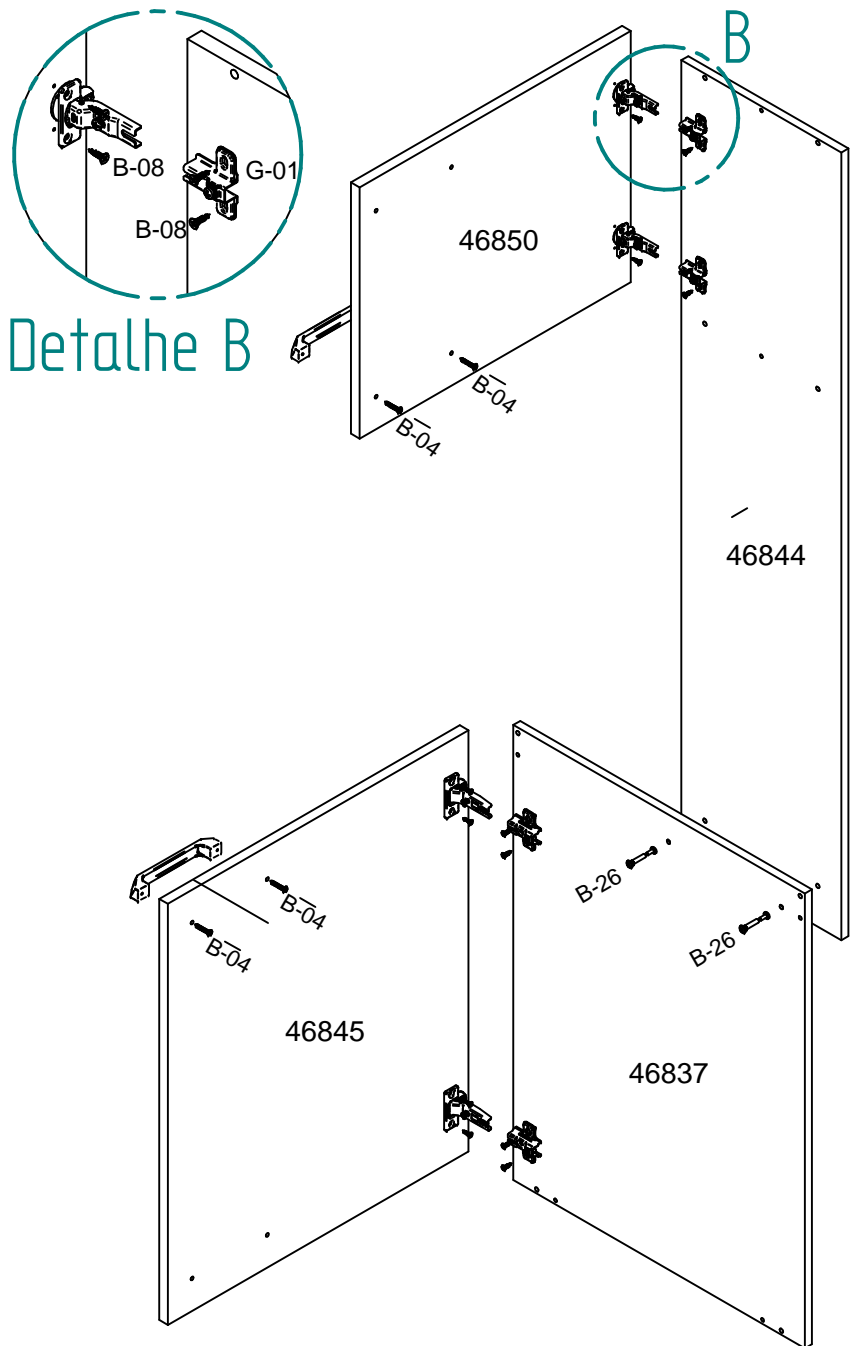
Lista de peças:

CÓD.	QUANT.	DESCRIÇÃO	MEDIDAS
46837	1	Lateral esq.	670 X 496 X 12
46838	1	Base	1526 X 496 X 12
46839	1	Lateral dir.	670 X 496 X 12
46840	1	Ripa frontal	1526 X 70 X 15
46841	1	Ripa traseira	1526 X 70 X 15
46842	1	Divisão inf.	588 X 496 X 12
46843	1	Tampo dir.	350 X 530 X 15
46844	1	Lateral esq. sup.	1160 X 272 X 12
46833	1	Lateral sup. dir.	1045 X 272 X 12
46834	1	Divisão meio	303 X 272 X 12
46846	1	Tampo fomo	610 X 450 X 15
46835	1	Divisão sup.	730 X 272 X 12
46847	1	Base aéreo	916 X 272 X 12
46848	1	Tampo micro	610 X 380 X 15
46828	1	Frente gaveta	506 X 145 X 15
46829	1	Lateral de gav. esq.	350 X 100 X 12
46830	1	Lateral de gav. dir.	350 X 100 X
46831	1	Traseiro de gav.	449 X 100 X 12
46832	1	Fundo de gav.	463 X 347 X 3
46849	1	Porta dir. inf.	472 X 506 X 15
46845	2	Porta balcão	620 X 511 X 15
46850	2	Porta sup.	370 X 461 X 15
46824	2	Costa inf.	1546 X 330 X 3
46826	1	Costa Superior	371 X 1558 X 3
46825	1	Costa meio	330 X 345 X 3
46836	1	Chapéu	1538 X 272 X 12

Produto final:



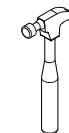
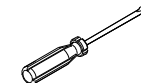
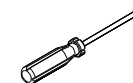
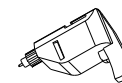
Passo 6: Usar dobradiças e calços para fixar portas. Usar parafusos B-04 para fixar os puxadores H-14.



Para montagem:



1 hora e 40 min



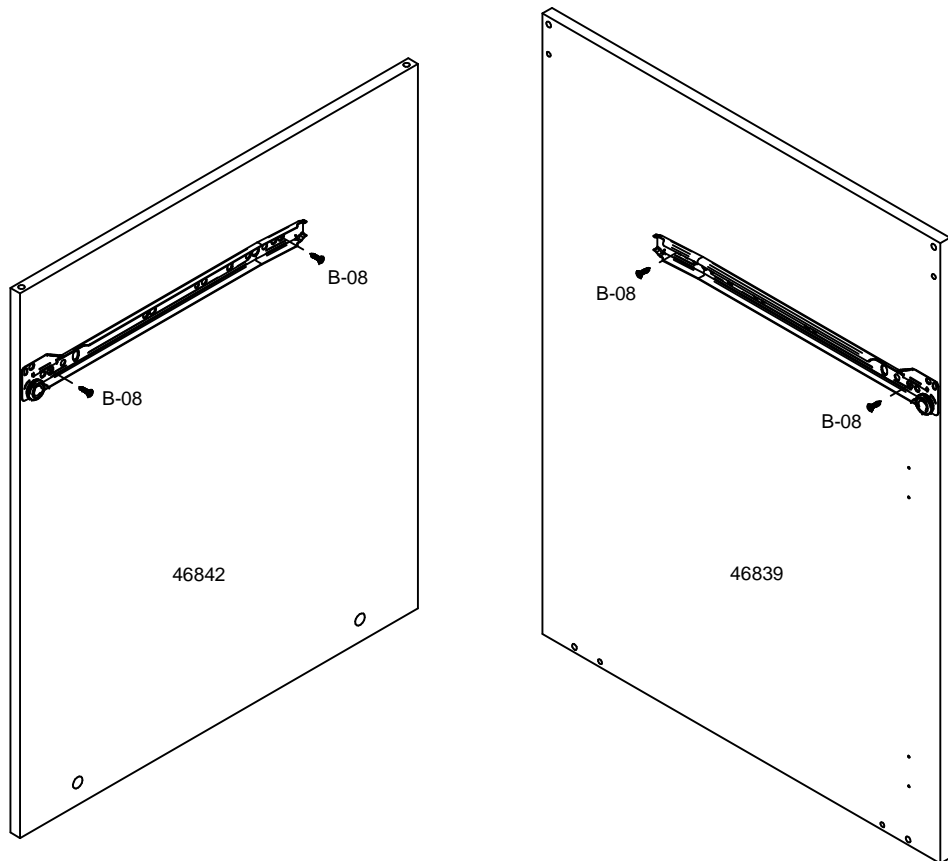
Relação de ferragens:

CÓD.	QUANT.	DESCRIÇÃO	IMAGEM
A-01	32	Cavilha 6 x 25	
A-03	2	Cavilha 6 x 40	
B-03	20	Parafuso C.C. 4,0 x 50	
B-04	10	Parafuso C.F. 3,5 x 25	
B-05	1	Parafuso C.F. 4,0 x 50	
B-08	60	Parafuso C.C. 3,5 x 14	
B-10	1	Parafuso Bigfix 35	
B-11	1	Tambor Bigfix 15 x 11	
B-26	2	Parafuso união com flange 12mm	
B-30	6	Parafuso C.F. 5,0 x 45	
C-01	17	Porca cilíndrica	
D-01	1	Tampa para Parafuso Flangeado	
D-02	1	Tampa para Tambor 7.2mm	
D-04	20	Tampa 12 p/ parafusos cab. chata	
E-01	1	Corrediça light 350 mm	
F-01	6	Dobradiça 26 colo alto	
F-02	4	Dobradiça caneco 35 colo alto	
G-01	6	Calço 5 para dobradiça	
G-02	4	Calço alto p/ dobradiça caneco 35	
H-14	5	Puxador Econ 128mm Bronze	
I-01	110	Prego 10 x 10	
M-10	6	Pé Belga 170mm	
O-01	3	Cantoneira 17,5 x 17,5 x 46	
X	1	Bisnaga de cola 10 gramas	
Y	1	Etiqueta escovada moveis sul	
Z	1	Esquema de montagem A4	

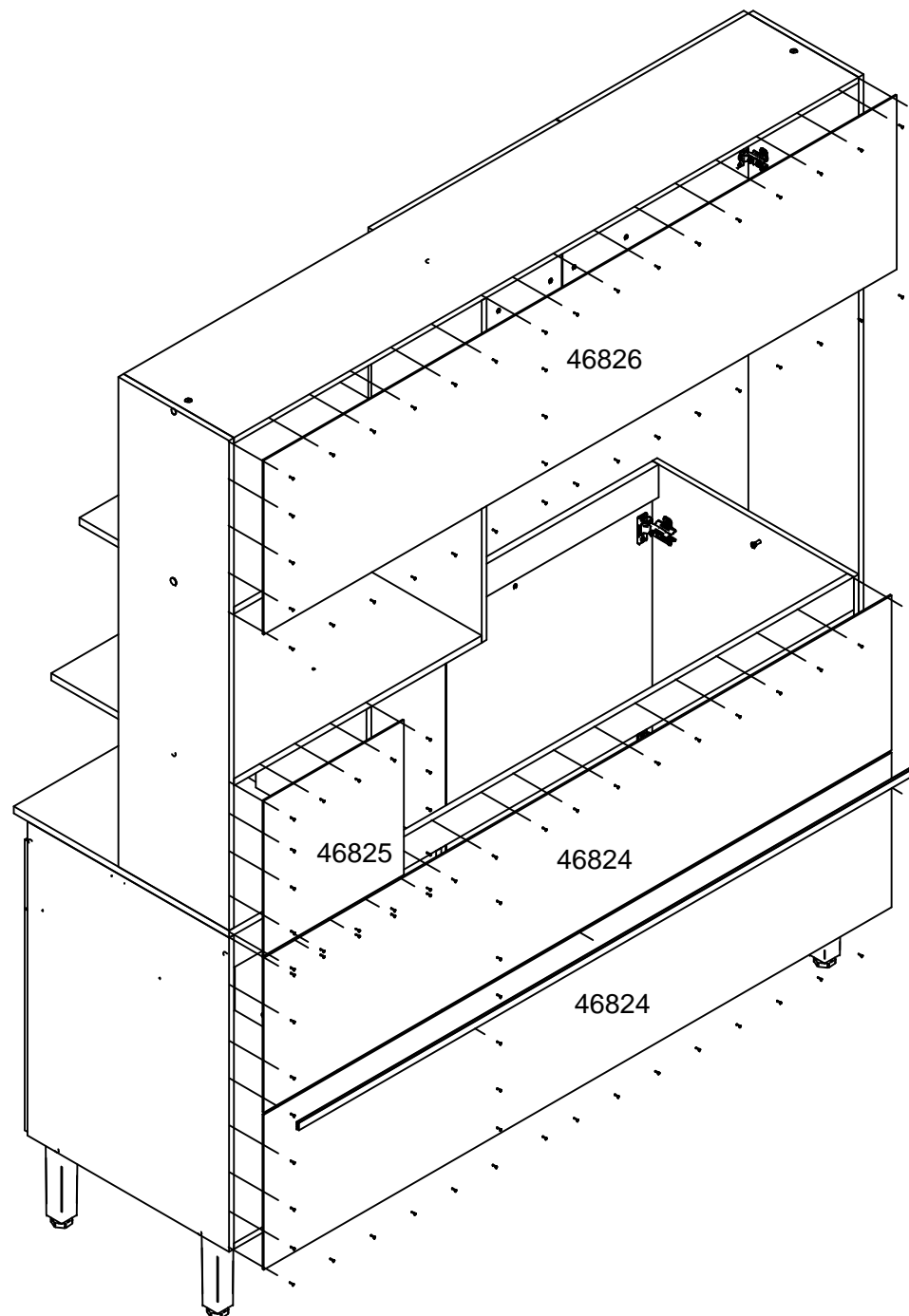
Relação de acessórios:

CÓD.	QUANT.	DESCRIÇÃO	MEDIDA	IMAGEM
AC-01	1	Perfil H	1520 mm	

Passo 1: Fixar as corrediças **E-02** na lateral direita e divisão usando parafusos **B-08**.

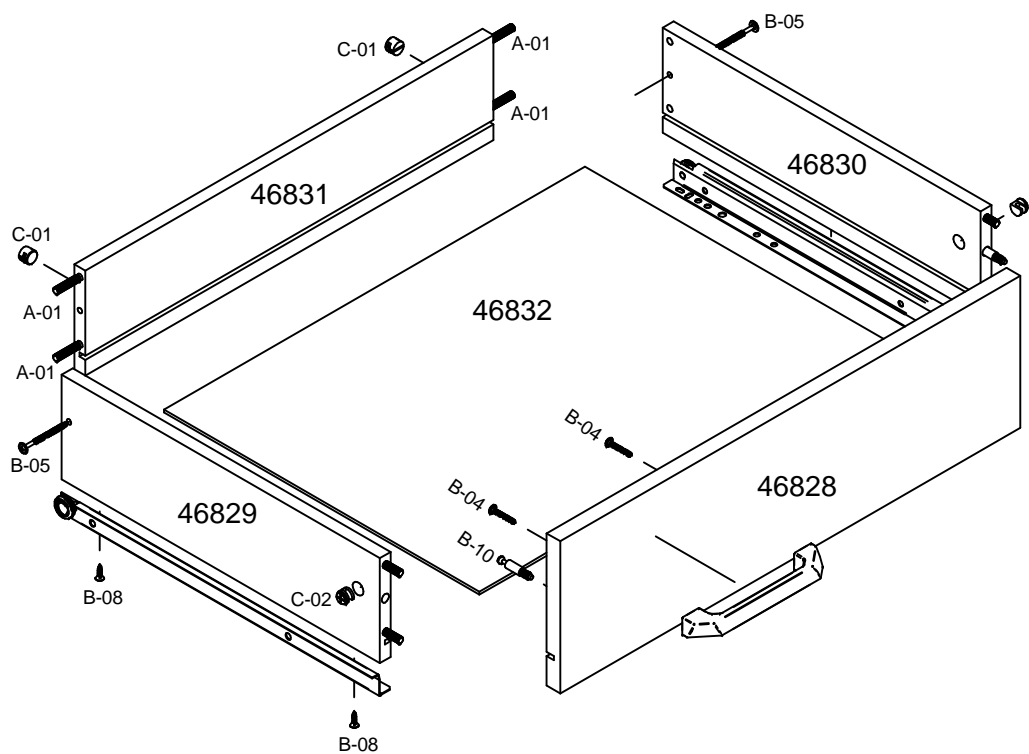


Passo 5: Fixar as costas com pregos e perfil H.

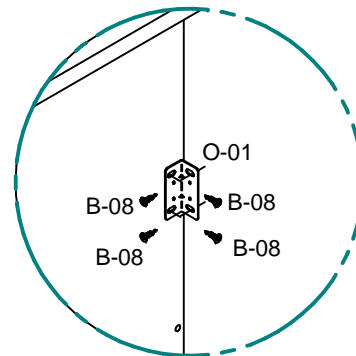


Passo 4: Fixar as corrediças com parafusos **B-08**.

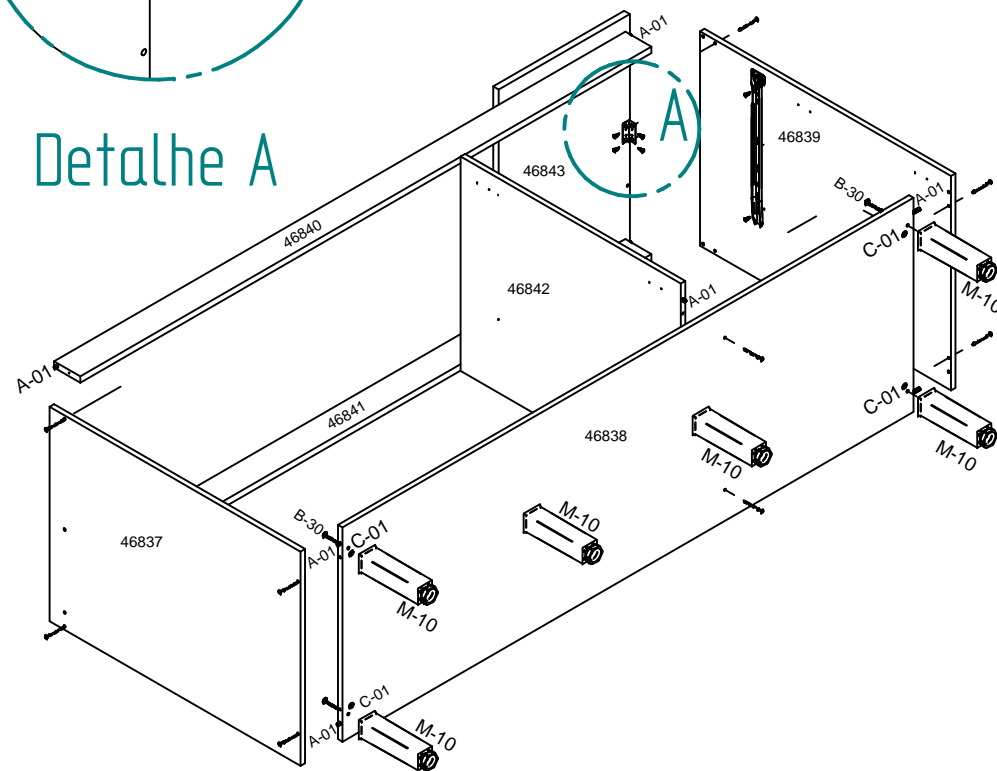
Usar parafusos, cavilhas, minifix e porcas cilíndricas **C-01** para montagem da gaveta. Usar parafusos **B-04** para fixar o puxador.



Passo 2: Usar cavilhas e parafusos **B-03** para montar a primeira parte da estrutura. Usar parafusos **B-30** para fixar os pés.



Detalhe A



Passo 3: Usar cavilhas, parafusos e porcas cilíndricas **C-01** para unir as peças.

Atenção: Usar cavilhas **A-03** e tambor minifix **B-11** na peça **43730**.

