



# Suporte para TV

FIXO: LED/ PLASMA/ LCD/ 3 D

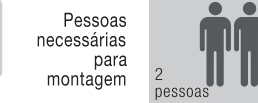
# Plug

- ATENÇÃO**
1. Ler e observar atentamente toda a instrução antes de iniciar a montagem.
  2. A montagem do produto deverá ser feita em uma superfície limpa e plana.
  3. Evitar batidas e o contato com objetos cortantes.
  4. Observar a carga máxima suportável.

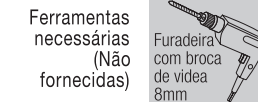
SAC 11 4158 8700    www.multivisao.com.br    e-mail: sac@multivisao.com.br



100 kg

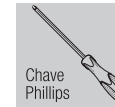


Pessoas necessárias para montagem  
2 pessoas

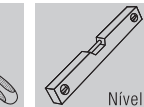


Ferramentas necessárias (Não fornecidas)

Furadeira com broca de vídea 8mm



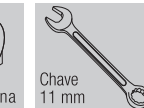
Chave Phillips



Nível



Trena



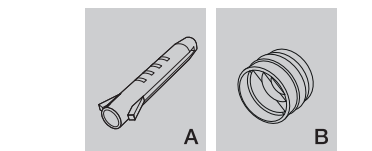
Chave 11 mm

**LIMPEZA**

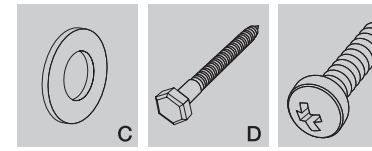
1. Pano levemente umedecido com água, seguido de pano seco.
2. Não utilizar produtos químicos ou abrasivos.

## COMPONENTES

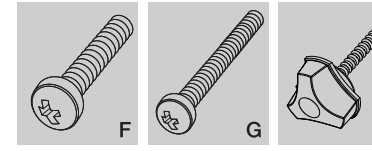
ID QNT DESCRIÇÃO



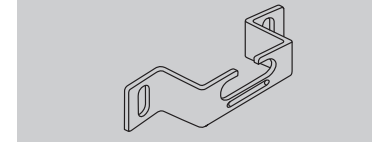
A 5 BUCHA 8mm  
B 2 BUCHA CARRETEL



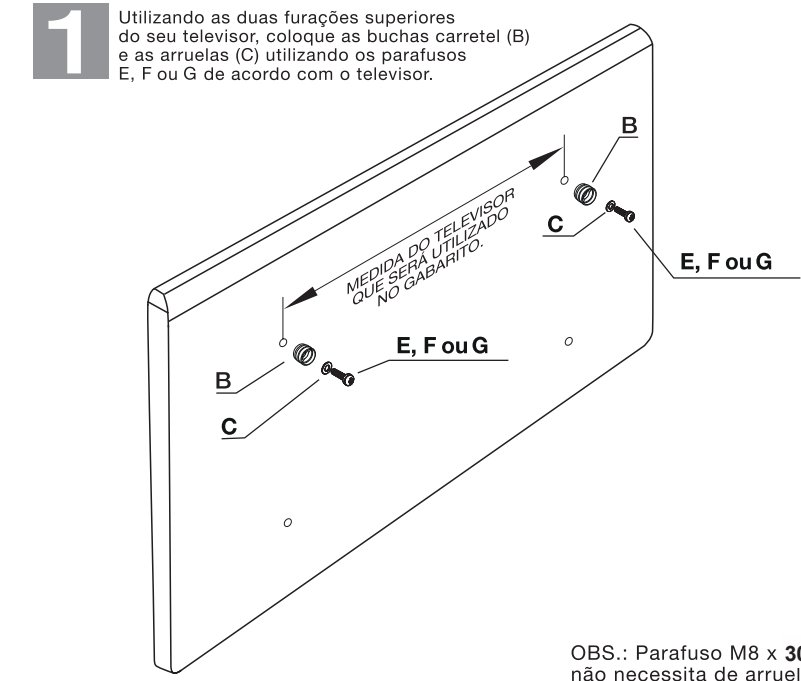
C 2 ARRUELA LISA 1/4  
D 4 PARAFUSO 1/4 x 45  
E 2 PARAFUSO M8 x 30



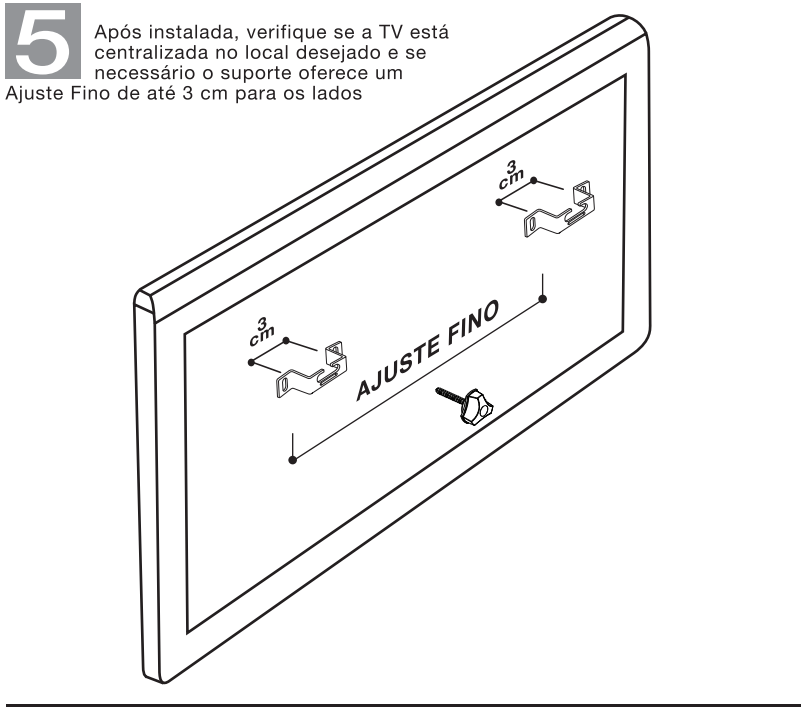
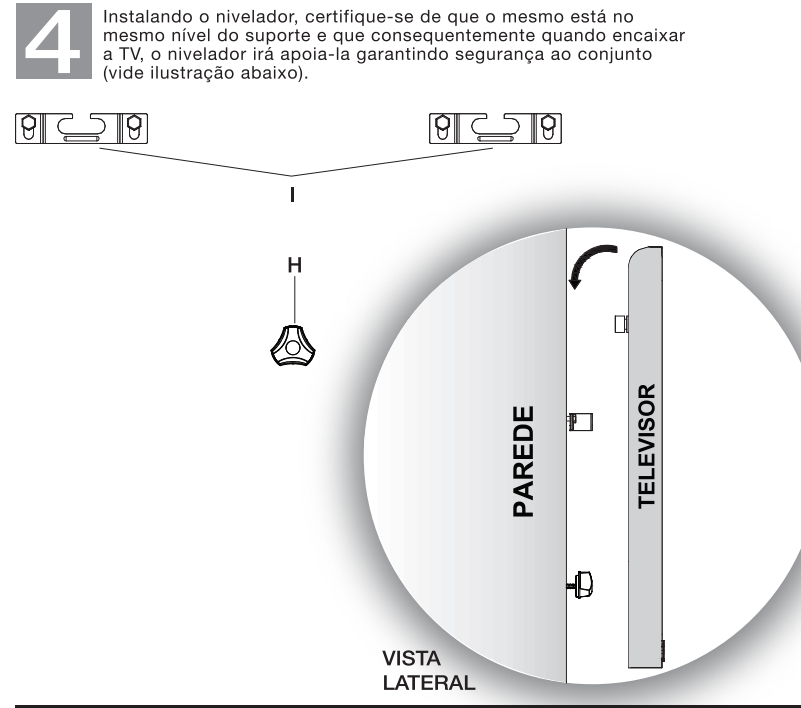
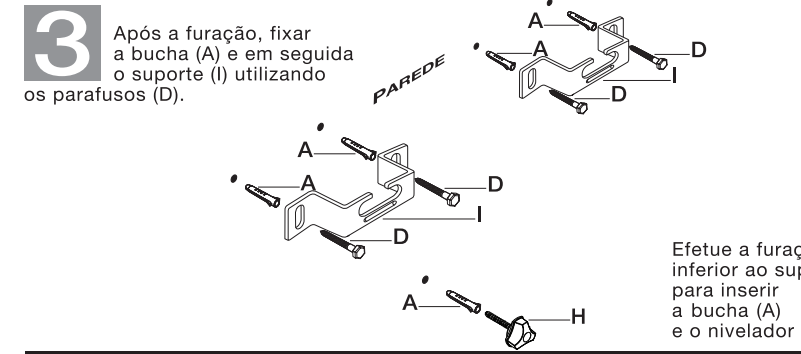
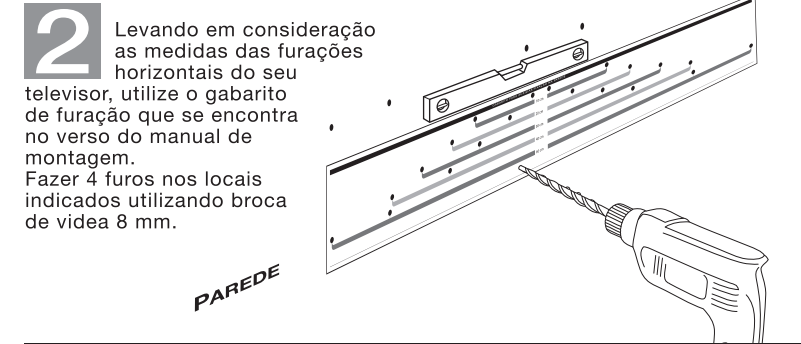
F 2 PARAFUSO M6 x 25  
G 2 PARAFUSO M4 x 25  
H 1 NIVELADOR



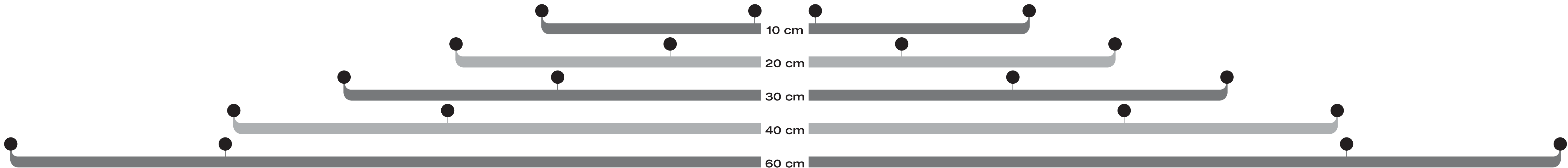
I 2 BASE DO SUPORTE



OBS.: Parafuso M8 x 30 (E) não necessita de arruela (C)



GABARITO PARA AUXILIAR FIXAÇÃO NA PAREDE



Após efetuada a furação e inserido o nivelador para o apoio da TV, certifique-se que o mesmo fique totalmente em apoio na parte inferior do televisor conforme ilustração.