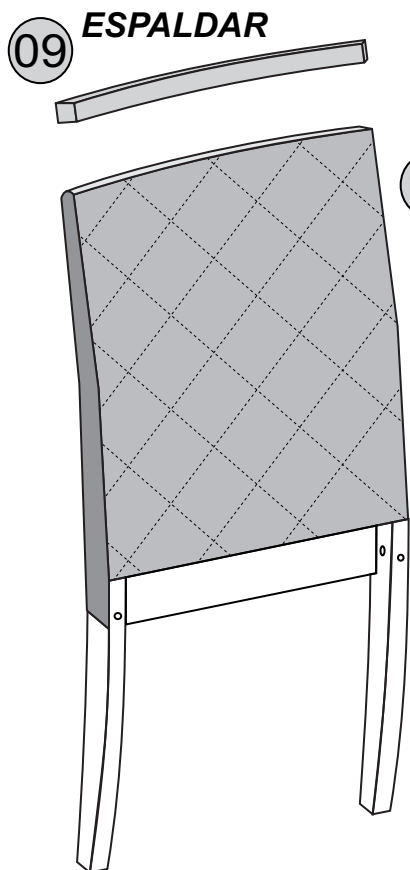


13.349 - CADEIRA GOLDEN

ESQUEMA DE MONTAGEM PARA MONTAR UMA CADEIRA

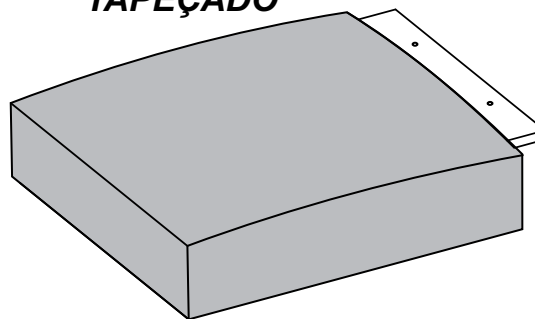
Vista Explodida:



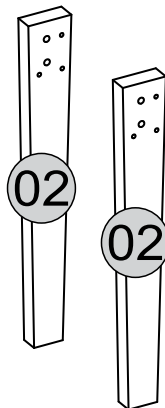
09 **ESPALDAR**

11 **ENCOSTO MONTADO TAPEÇADO**

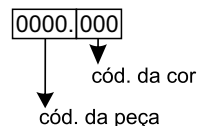
10 **ASSENTO MONTADO TAPEÇADO**



PEÇAS SEPARADAS



ENTENDENDO OS CÓDIGOS:



Instruções para a montagem do produto:

Separe as peças e acessórios de maneira organizada.
Separate the parts and accessories in an organized way.
Separe las piezas y accesorios de forma organizada

Forrar o chão com o papelão das embalagens.
Cover the floor with the cardboard from the pack.
Cubra el suelo con el papelón de los embalajes.

É necessário uma pessoa para montar o produto.
It's necessary one person to assembly the product.
Se requiere una persona para montar el producto.

Ferramentas necessárias
(não fornecidas)



Cuidados para conservação e limpeza do móvel:

Não molhar o móvel e não expor em lugar úmido.
Do not moisten the furniture and not to expose in moist places.
No moje el mueble y no ponga en local humedo.

Não expor o móvel próximo de fontes de calor.
Do not expose furniture next to heat sources.
No exponga el mueble cerca de fuentes emitan calor.

Não usar produtos abrasivos.
Do not use abrasive products.
No utilice productos abrasivos.

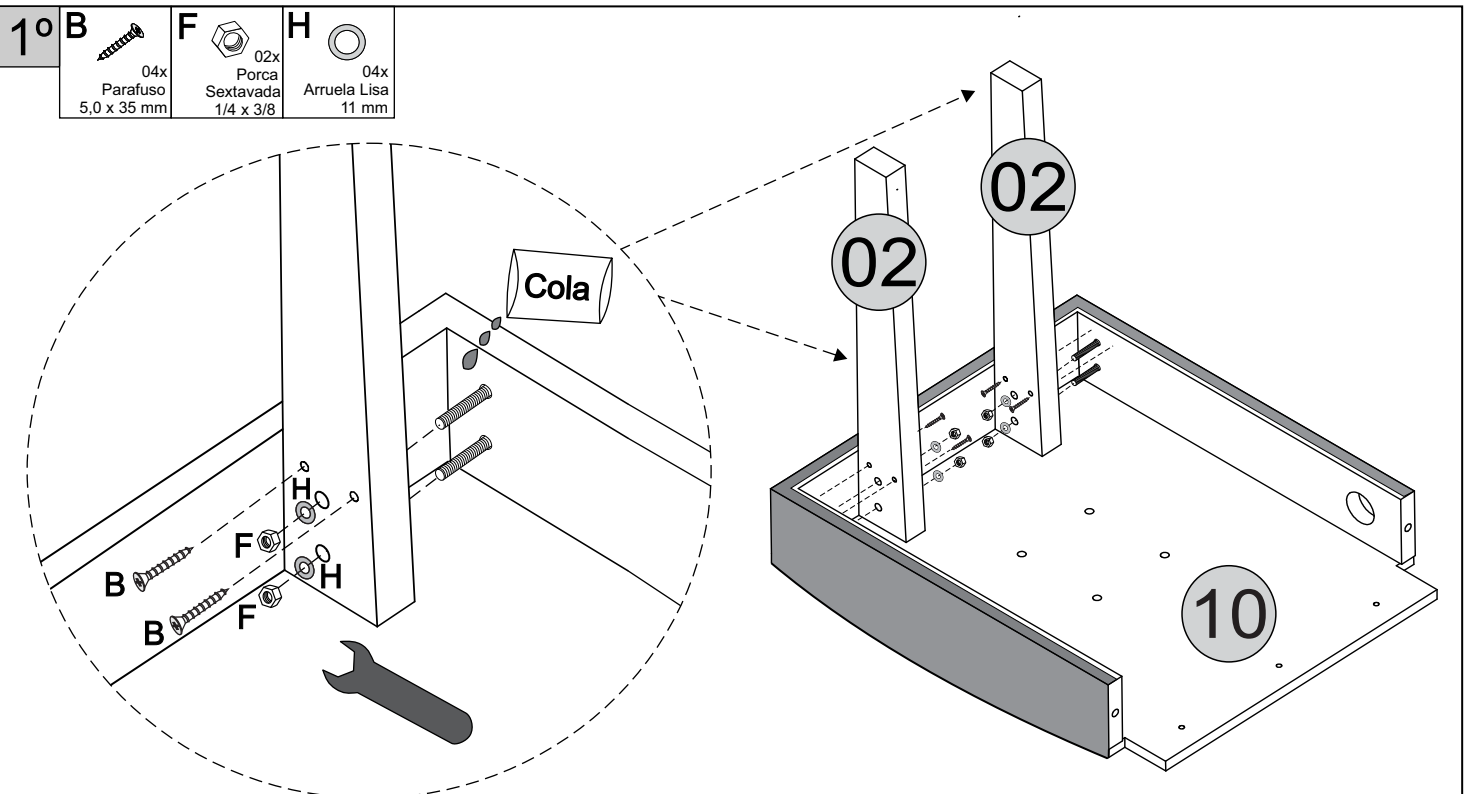
Limpe com flanela limpa e seca.
For cleaning use a clean and dry cloth.
Limpe con franela limpia e seca.

CÓDIGOS DAS CORES:

09 - Rústico Malbec 01 - Suede Amassado Bege
13 - Castanho BX 05 - Suede Pena Marrom
14 - Branco Laca 06 - Suede Pena Bege
32 - Demolição 09 - Suede Floral Bege

Nº	PEÇAS	CÓDIGO DA PEÇA	CÓDIGOS DAS CORES																FIBRA	MEDIDAS (mm)	QTD
			CASTANHO BX/ SUEDE AM. BEGE	CASTANHO BX/ SUEDE PENNA BEGE	CASTANHO BX/ SUEDE PENNA MARROM	CASTANHO BX/ SUEDE FLORAL BEGE	DEMOLIÇÃO/ SUEDE AM. BEGE	DEMOLIÇÃO/ SUEDE PENNA BEGE	DEMOLIÇÃO/ SUEDE PENNA MARROM	DEMOLIÇÃO/ SUEDE FLORAL BEGE	RÚSTICO MALBEC/ SUEDE AM. BEGE	RÚSTICO MALBEC/ SUEDE PENNA BEGE	RÚSTICO MALBEC/ SUEDE PENNA MARROM	RÚSTICO MALBEC/ SUEDE FLORAL BEGE	BRANCO LACA/ SUEDE AM. BEGE	BRANCO LACA/ SUEDE PENNA BEGE	BRANCO LACA/ SUEDE PENNA MARROM	BRANCO LACA/ SUEDE FLORAL BEGE			
02	Pé Frontal	13955	13	13	13	13	32	32	32	32	09	09	09	09	14	14	14	14	MDF	441x60x25	02
10	Assento Montado Tapeçado	13959	01	06	05	09	01	06	05	09	01	06	05	09	01	06	05	09	-	480x443x135	01
11	Encosto Montado Tapeçado	13954	1301	1306	1305	1309	3201	3206	3205	3209	0901	0906	0905	0909	1401	1406	1405	1409	-	980x450x70	01
09	Espaldar	13957	13	13	13	13	32	32	32	32	09	09	09	09	14	14	14	14	MDF	450x30x25	01

13.349 - CADEIRA GOLDEN



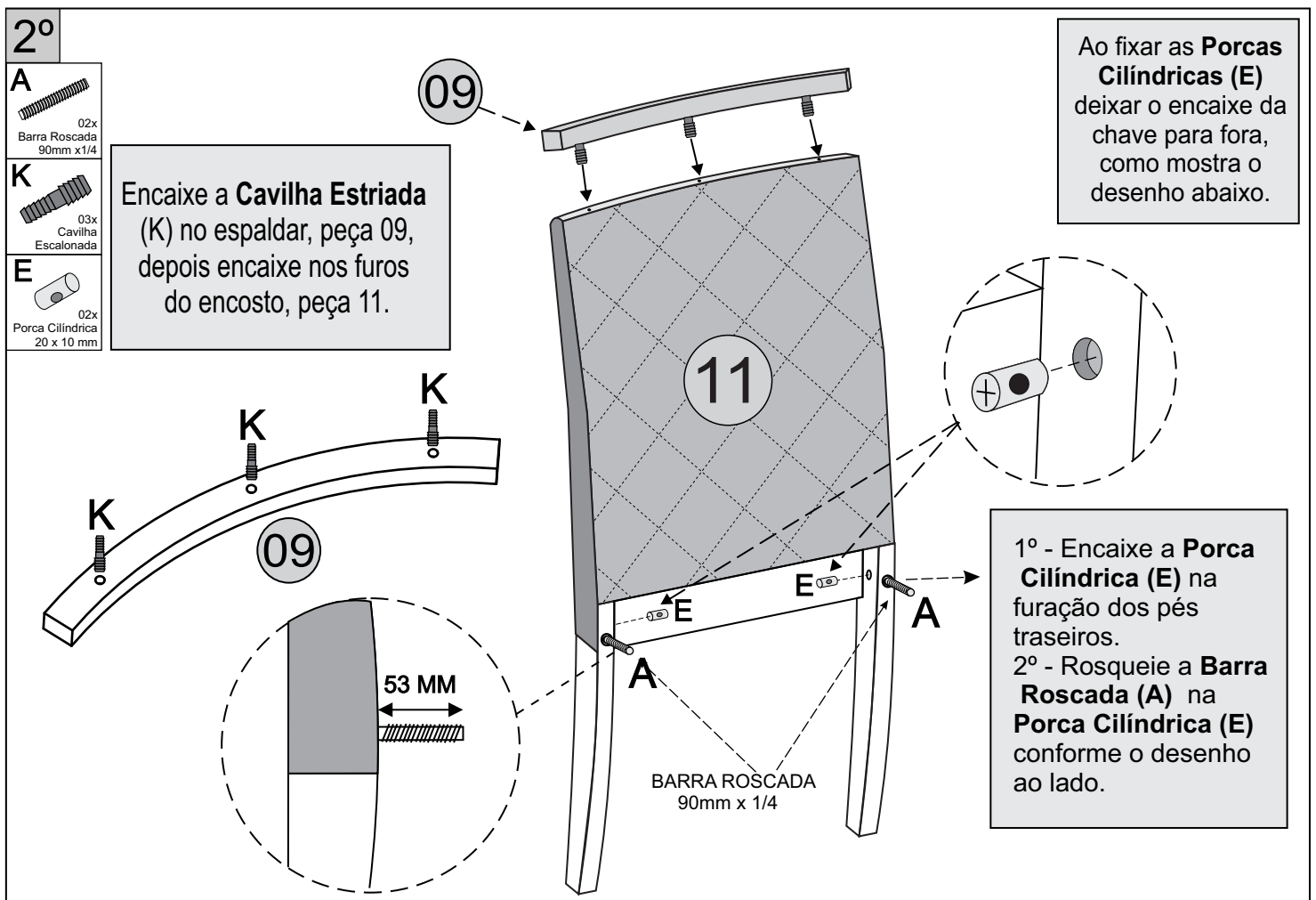
- 1º**
- B** 04x Parafuso 5,0 x 35 mm
 - F** 02x Porca Sextavada 1/4 x 3/8
 - H** 04x Arruela Lisa 11 mm

1º - Encaixe o **Pé Frontal (Nº 02)** no acessório pré-fixado na lateral do assento.

2º - Rosqueie a **Porca Sextavada (F)** em conjunto com a **Arruela Lisa (H)** conforme o desenho acima.

3º - Com o auxílio da **Chave de Boca** aperte a **Porca Sextavada (F)**.

4º - Em seguida fixe os **Parafusos 5,0 x 35 mm (B)**.



- 2º**
- A** 02x Barra Roscada 90mm x 1/4
 - K** 03x Cavilha Escalonada
 - E** 02x Porca Cilíndrica 20 x 10 mm

Encaixe a **Cavilha Estriada (K)** no espaldar, peça 09, depois encaixe nos furos do encosto, peça 11.



Ao fixar as **Porcas Cilíndricas (E)** deixar o encaixe da chave para fora, como mostra o desenho abaixo.




1º - Encaixe a **Porca Cilíndrica (E)** na furação dos pés traseiros.

2º - Rosqueie a **Barra Roscada (A)** na **Porca Cilíndrica (E)** conforme o desenho ao lado.

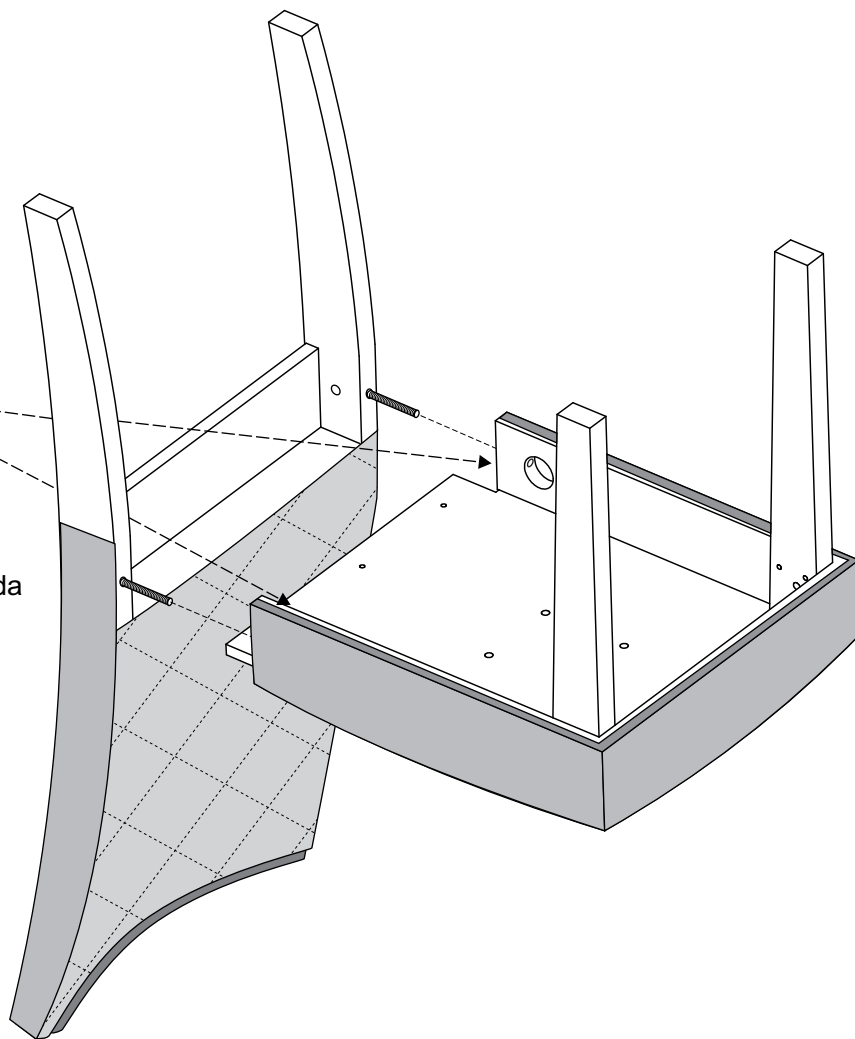
BARRA ROSCADA 90mm x 1/4

13.349 - CADEIRA GOLDEN

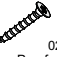


- 3º D  02x
Porca
Meia Lua
30 x 8.5 mm
- F  02x
Porca
Sextavada
1/4 x 3/8

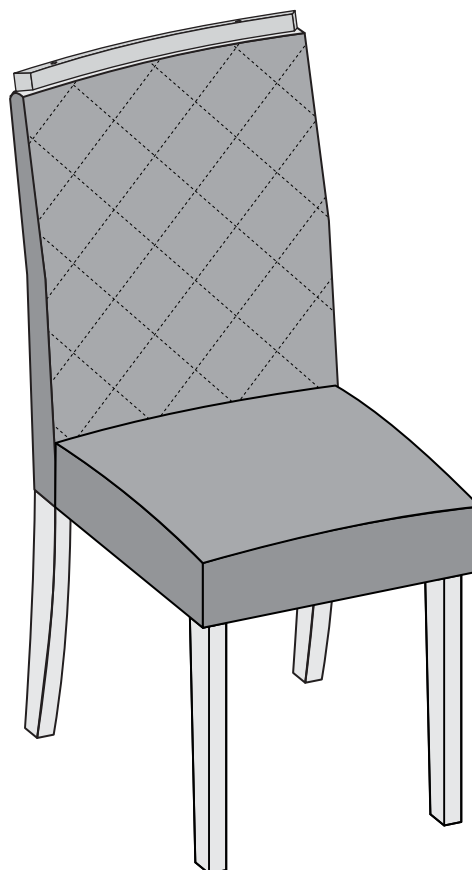
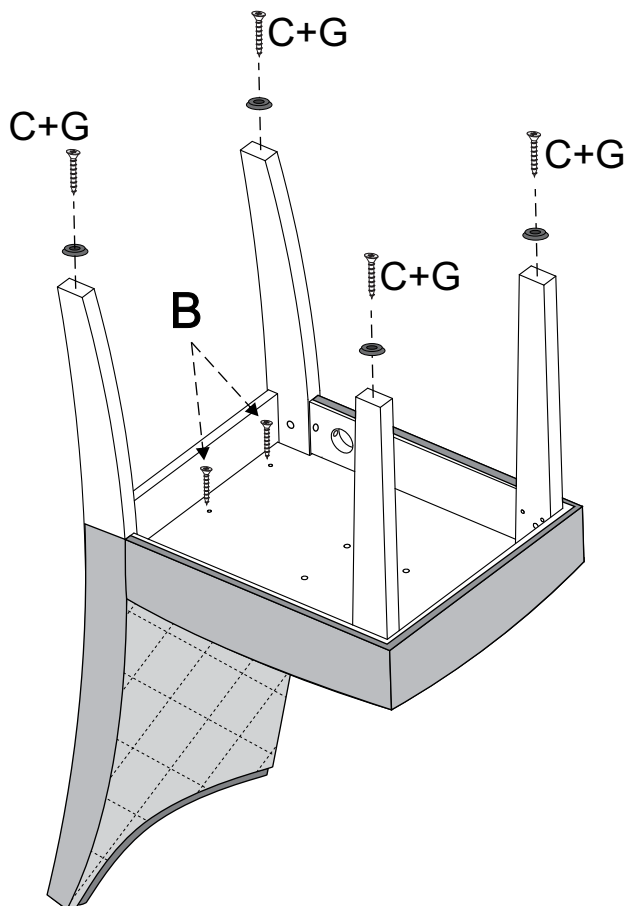
- D  Porca
Meia Lua
30 X 8.5
- A  Barra Roscada
90mm x 1/4
- F  Porca
Sextavada
1/4 x 3/8

Com o auxílio da **Chave de Boca** aperte a **Porca Sextavada (F)** até chegar a **Porca Meia Lua (D)**.

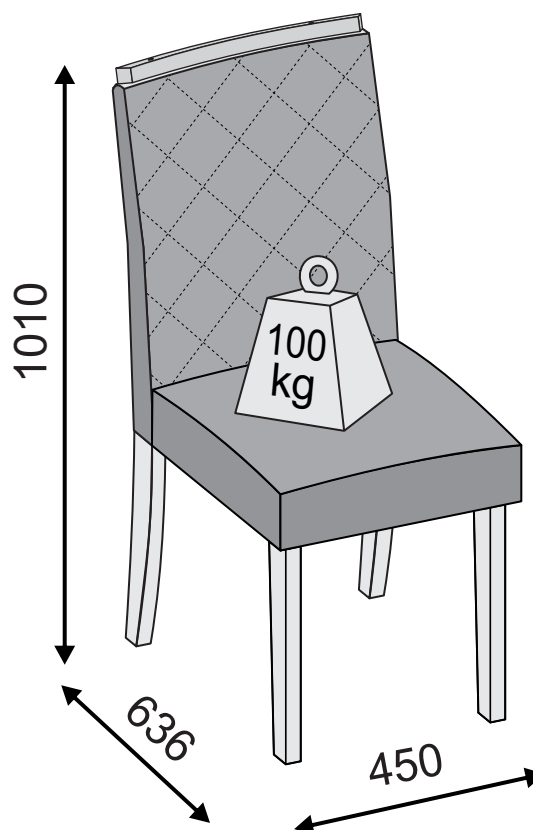


4º

- B  02x
Parafuso
5,0 x 35 mm
- C  04x
Parafuso
3,0 x 12 mm
- G  04x
Sapata
Deslizadora



Aspecto Final:

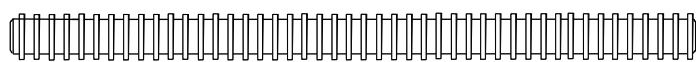


Carga Suportável

Peso máximo de carga ilustrado no desenho acima distribuídos de maneira uniforme.

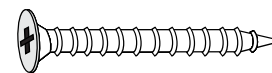
ACESSÓRIOS (para montar uma cadeira)

A cód. assistência 8945



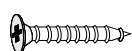
Barra Roscada 90mm x 1/4 = 2x

B cód. assistência 10319



Parafuso 5,0 x 35mm = 6x

C cód. assistência 10320



Parafuso 3,0 x 12mm = 4x

D cód. assistência 8463



Porca Meia-Lua 30 x 8.5mm = 2x

E cód. assistência 8461



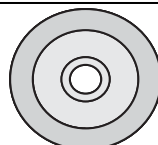
Porca Cilíndrica 1/4" = 2x

F cód. assistência 8460



Porca Sextavada
1/4 x 3/8 = 6x

G cód. assistência 5536



Sapata
Deslizadora
20mm=4x

H cód. assistência 8442



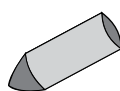
Arruela Lisa 11mm =4x

I cód. assistência 187



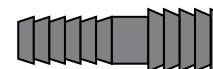
Tempo de secagem
da cola 24 horas
após a utilização.
Sache de Cola = 1x

J cód. assistência 8460



Utilizar o giz de correção
para pequenas imperfeições
na pintura.
Giz de Correção= 1x

K



Cavilha Escalonada 6 X 8 = 3x

Medidas em mm



Atualizado em: Up-to-date on
Modernization en
06/01/2017 CDIP-009-13.349
Revisão - 00

Ao solicitar assistência, informe o número da peça e código do acessório

When requesting assistance, tell the part number and serial number of accessory
Al solicitar asistencia, informe el número de pieza y número de serie del accesorio

