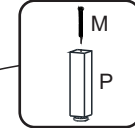
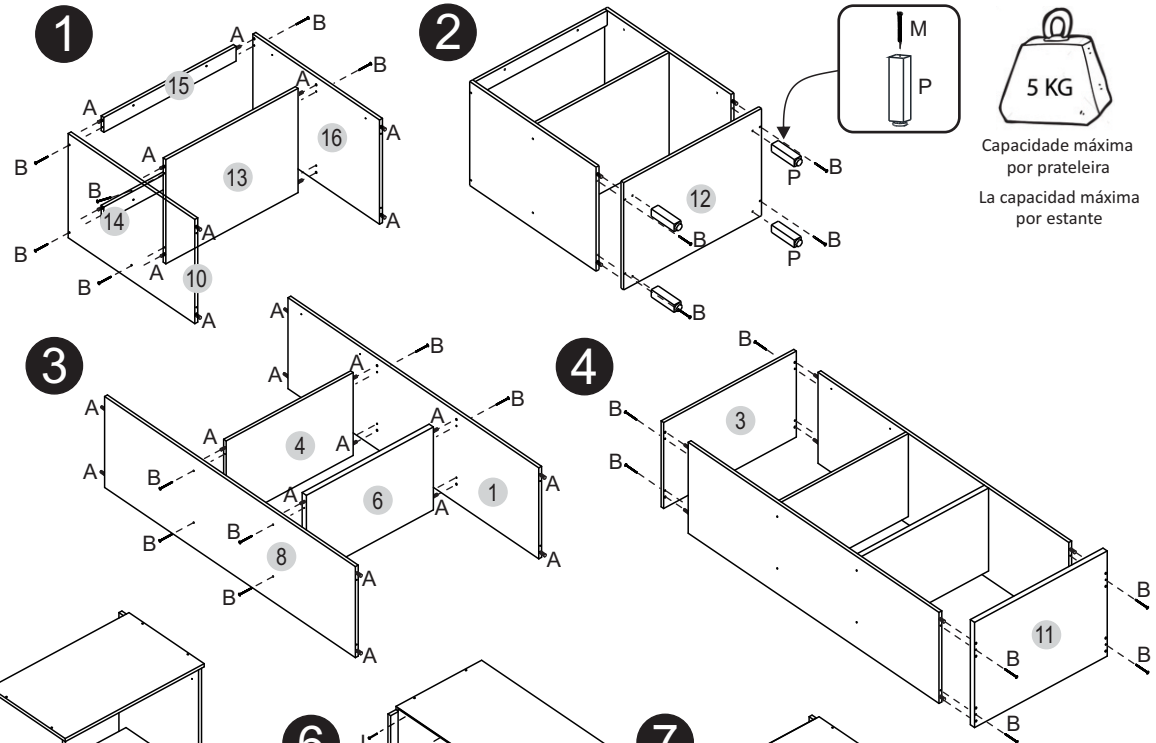


Nº. da peça	Descrição da peça	Dimensões	Código	Qtde.
1	Lateral direita superior / Lateral derecha superior	1485 x 450 x 15	11608	01
2	Porta inferior / Puerta inferior	683 x 345 x 15	11611	02
3	Tampo superior / Tapa superior	700 x 425 x 15	11613	01
4	Base superior / Base superior	670 x 410 x 15	11606	01
5	Porta superior / Puerta superior	500 x 345 x 15	11607	02
6	Base forno / Base horno	670 x 410 x 25	11618	01
7	Costa / Dorso	694 x 372 x 3	11612	02
8	Lateral esquerda superior / Lateral izquierda superior	1485 x 450 x 15	11609	01
9	Costa superior / Dorso superior	670 x 270 x 3	11616	02
10	Lateral esquerda inferior / Lateral izquierda inferior	720 x 495 x 15	11614	01
11	Tampo intermediário / Tapa del medio	700 x 520 x 25	11615	01
12	Base inferior / Base inferior	700 x 510 x 15	11619	01
13	Prateleira fixa inferior / Estante fija inferior	670 x 495 x 15	11622	01
14	Régua traseira / Zócalo trasero	670 x 70 x 15	11627	01
15	Régua frontal / Zócalo frontal	670 x 70 x 15	11626	01
16	Lateral direita inferior / Lateral derecha inferior	720 x 495 x 15	11617	01
17	Costa intermediária / Dorso del medio	694 x 485 x 3	11623	02



Capacidade máxima por prateleira  
La capacidad máxima por estante

Ferragens

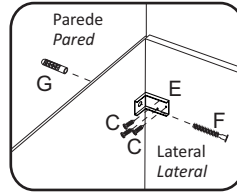
A		Cavilha 8,0 x 30	32
B		Parafuso C/C 3,5 x 40	28
C		Parafuso C/C 3,5 x 14	38
D		Bisnaga de cola	01
E		Sistema de fixação	02
F		Parafuso C/F 5,0 x 50	02
G		Buchas plásticas 8mm	02
H		Garra metálica	14
I		Parafuso C/C 3,5 x 25	08
J		Prego 10x10	70
K		Parafuso C/C 3,5 x 12	12
L		Tapa furo adesivo	16
M		Parafuso C/F 5,0 x 40	04



Parafuso (I) para união dos módulos



Fixação na parede  
Fijación en la pared



Retire o número na borda das peças com um pano e álcool.

Acessórios separados

N		Puxador perfil 340mm	04
O		Dobradiça 35mm	08
P		Pés 140 mm	04
Q		Perfil H 670 mm	01

